

UNITÀ CANALIZZABILI MEDIE (Modulari) MEDIUM TERMINAL UNITS (Modular)

BIM-1901-80026050-R01



Osservazioni – Remarks

Ai fini di un utilizzo corretto e sicuro dell'unità l'installatore, l'utente ed il manutentore, per le rispettive competenze, sono tenuti ad osservare scrupolosamente quanto indicato nel presente manuale.

- Conservare questo libretto in luogo asciutto, per evitare il deterioramento, per almeno 10 anni per eventuali riferimenti futuri.
- Leggere attentamente e completamente tutte le informazioni contenute in questo libretto: forniscono importanti indicazioni riguardanti la sicurezza d'installazione, uso e manutenzione.
- Prestare particolare attenzione alle norme d'uso accompagnate dalle scritte "PERICOLO" o "ATTENZIONE" in quanto, se non osservate, possono causare danno all'unità e/o a persone e cose.
- Per anomalie non contemplate da questo libretto, interpellare tempestivamente il Servizio Assistenza di zona.
- Assicurarsi che questo libretto accompagni sempre l'unità.
- Il libretto costituisce parte integrante ed essenziale del prodotto e dovrà essere consegnato all'utilizzatore.
- Se l'unità dovesse essere venduta, o trasferita ad altro proprietario, assicurarsi sempre che il libretto accompagni l'unità in modo che possa essere consultato dal nuovo proprietario e/o dall'installatore.
- **Il costruttore declina ogni responsabilità per qualsiasi danno dovuto ad un uso improprio dell'unità, ad una lettura parziale o superficiale delle informazioni contenute in libretto.**
- I dati tecnici, le caratteristiche estetiche, i componenti e gli accessori riportati nel presente libretto non sono impegnativi. Il costruttore si riserva la facoltà di apportare in qualsiasi momento tutte le modifiche ritenute necessarie per il miglioramento del proprio prodotto.
- I riferimenti a leggi, normative o regole tecniche citate nel presente libretto sono da intendersi a puro titolo informativo e riferiti alla data di stampa dello stesso. L'entrata in vigore di nuove disposizioni o di modifiche a quelle vigenti non costituirà motivo di obbligo alcuno del costruttore nei confronti di terzi.
- Il costruttore è responsabile della conformità del proprio prodotto alle leggi, direttive e norme di costruzione vigenti al momento della commercializzazione. La conoscenza e l'osservanza delle disposizioni legislative e delle norme inerenti la progettazione degli impianti, l'installazione, l'esercizio e la manutenzione sono ad esclusivo carico, per le rispettive competenze, del progettista, dell'installatore e dell'utente.
- **ATTENZIONE!** È importante verificare che il progetto e l'installazione siano conformi alle norme vigenti (Norme EN, Norme di sicurezza, Regolamenti locali) e siano approvati, quando previsto, dagli enti competenti al controllo in materia.

To use the unit correctly and safely, the installer, the user and the maintenance man, for their respective competencies, must comply with what is indicated in this manual.

- Store this manual in a dry location to avoid deterioration, as they must be kept for at least 10 years for any future reference.
- All the information in this manual must be carefully read and understood: as they'll be all very useful for both safe installation and proper use & maintenance operations.
- Pay particular attention to the operating norms marked with "DANGER" or "WARNING" signals as their disrespect can cause damage to the unit and/or person or objects.
- For any malfunctions not mentioned in this manual, contact the local After sales Service immediately.
- Always keep this handbook with the unit.
- This manual is an integral and essential part of the product and must be given to the user.
- Should the unit be sold or transferred to another owner, please ensure that the manual remains with the unit for use by the new owner and/or installer.
- **The Manufacturer declines all responsibility for any damage whatsoever caused by improper use of the unit, and a partial or superficial acquaintance with the information contained in this manual.**
- The technical data, styling characteristics, components and accessories reported in this manual are not binding. The Manufacturer reserves the right to make changes, at any time, that are considered necessary to improve the product.
- The lawful references, standards or technical rules mentioned in this manual are presented merely for the sake of information and should be considered valid as of the date this manual is printed. If new regulations or amendments to current laws go into effect, this will not obligate the Manufacturer in any way with regard to others.
- The Manufacturer is responsible for ensuring that its product conforms to the laws, directives and construction standards in force at the time the product is sold. Knowledge and compliance with legal regulations and standards regarding plant design, installation, operation and maintenance are the exclusive responsibility, for the respective competencies, of the designer, installer and user.
- **WARNING!** It is important to verify that the design and installation conform with current standards.

**Ogni singola unità viene fornita con allegato il proprio specifico (ed univoco) schema elettrico.
FARE RIFERIMENTO SOLO AD ESSO !**

**DATI TECNICI ED ASSORBIMENTO ELETTRICO:
Fare riferimento ai valori/dati riportati
sull'etichetta matricolare applicata sull'unità.**

**Each unit is supplied with its specific univocal wiring diagram.
STRICTLY REFER TO IT ONLY !**

**TECHNICAL DATA AND ELECTRICAL ABSORPTION:
Refer to values/data as mentioned
on the unit's label.**

Dichiarazione Conformità – Conformity Declaration (DCF-1902-80021080-R01)

Dichiariamo, sotto la nostra esclusiva responsabilità, che la macchina in oggetto è:











- Unità per il riscaldamento, condizionamento, ventilazione e trattamento dell'aria di ambienti civili, residenziali, commerciali ed industriali, marchiata CE, conforme alle direttive Europee ed Internazionali di sicurezza.
- L'unità è conforme a:
 - Direttiva Macchine 98/37/CE (ex 89/392/CEE e modifiche 91/368/CEE - 93/44/CEE - 93/68/CEE)
 - Direttiva Bassa Tensione 73/23/CEE
 - Direttiva Compatibilità Elettromagnetica EMC/89/336/CEE
- Unità costruita e collaudata in conformità alle Direttive 92/31/CEE - 92/59/CEE ed alle normative: EN/292/1 - EN/292/2 - EN/294 - EN/55014/1 - EN 55014/2 - EN/61000/3/2 - EN/61000/3/3 - EN/60555/2 - EN/60204/1 - CEI/EN/60335/1 - CEI/EN/60335/2/40.

La Direzione Generale

We declare under own responsibility that the above equipment complies is:

- Unit for heating, conditioning, ventilation and air treatment in civil, residential, commercial and industrial environments, CE branded in accordance with European and International security directives.
- The unit is in accordance with:
 - 98/37/CE "Machines" directives (ex 89/392/CEE and amendments 91/368/CEE - 93/44/CEE - 93/68/CEE)
 - 73/23/CEE Low Voltage directives
 - EMC/89/336/CEE Electromagnetic Compatibility directives
- Manufactured and tested unit in accordance with 92/31/CEE - 92/59/CEE directives and with EN/292/1 - EN/292/2 - EN/294 - EN/55014/1 - EN/55014/2 - EN/61000/3/2 - EN/61000/3/3 - EN/60555/2 - EN/60204/1 - CEI/EN/60335/1 - CEI/EN/60335/2/40 standards.

General Management

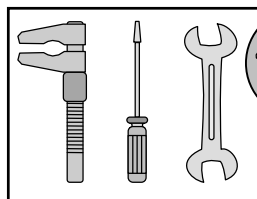
 ATTENZIONE Pericolo !!! ATTENTION Danger !!!	 PERICOLO: Tensione DANGER: Power Supply	 PERICOLO: Togliere Tensione DANGER: Disconnect Power Line	 PERICOLO: Alta Temperatura DANGER: High Temperature	 PERICOLO: Organi in movimento DANGER: Moving parts
 OBBLIGATORIO: Messa a Terra COMPULSORY: Earthing	 OBBLIGATORIO: Usare carrello COMPULSORY: Use undercarriage	 OBBLIGATORIO: Usare guanti protettivi COMPULSORY: Use protective gloves	 OBBLIGATORIO: Solo Personale Qualificato COMPULSORY: Only Qualified Personnel	 VIETATO FORBIDDEN

Prescrizioni di sicurezza – Safety measures



Nel corso DELL'INSTALLAZIONE, MESSA IN FUNZIONE, USO E MANUTENZIONE delle unità devono essere rispettate le seguenti norme di sicurezza:

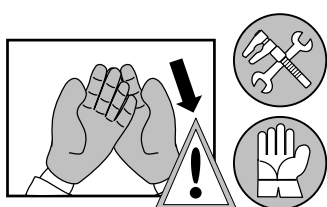
Observe the following regulations when INSTALLING, STARTING UP, USING AND SERVICING the units:



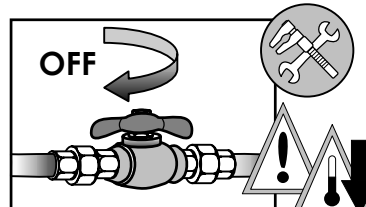
- L'installazione deve essere effettuata in ottemperanza alle vigenti normative del Paese di utilizzo, secondo le istruzioni del costruttore, da personale professionalmente qualificato, o dai Centri di Assistenza autorizzati dal costruttore.
- Solo personale precedentemente addestrato e qualificato può eseguire le operazioni di installazione e manutenzione dell'unità.
- Per personale professionalmente qualificato si intende quello avente specifica competenza tecnica nel settore dei componenti di impianti di riscaldamento e condizionamento. In ogni caso telefonando al Costruttore potrete ricevere le informazioni necessarie.
- Installation is to be carried out always strictly complying with the current standards of the country where the appliance is going to be used and following, of course, the instructions given by the maker. Only skilled operators and Authorized Assistance Centers will be entitled to carry out installation.
- The installation and maintenance operations of the unit can be carried out by qualified and trained personnel only.
- Qualified service engineers are those having specific technical experience in the field of heating and cooling installation unit for home use according to CORGI Register. In any case, telephone in Manufacturer office and you can receive all informations.



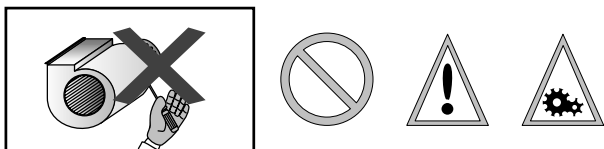
- Sulla base del progetto di installazione, predisporre le linee di alimentazione dell'acqua refrigerata, dell'acqua calda e della energia elettrica.
- Non mettere in funzione l'unità senza che essa ed i suoi componenti elettrici siano stati collegati all'impianto di terra dell'edificio.
- According to the installation project, install the chilled water lines, the hot water lines and the electric power lines.
- Always make sure that the unit and all its electrical parts have been correctly earthed prior to starting up the unit.



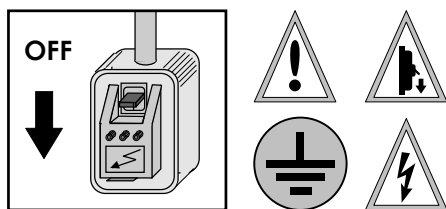
- Se l'unità deve essere smontata, proteggere le mani con guanti da lavoro.
- Fare attenzione agli spigoli di lamiera all'interno dell'unità
- Fare attenzione agli spigoli esterni dell'unità
- Tenere libere le griglie di aspirazione.
- If you have to disassemble the unit, use special protective gloves.
- Beware of sharp edges inside the unit
- Beware of roof corners of outdoor units
- Keep suction grids clear.



- Assicurarsi che la valvola di alimentazione dell'acqua sia chiusa.
- Attendere che lo scambiatore si sia raffreddato.
- Be sure that the inlet water valve is closed
- The exchange device has cooled down.



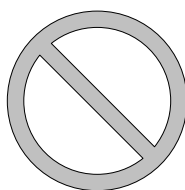
- Per le unità con ventilatori accessibili (versioni ad incasso), non mettere in funzione l'unità se la stessa non è stata montata all'interno di un vano accessibile solo con l'uso di utensili.
- Le ventole possono raggiungere la velocità di 1000 giri/min. Non inserire oggetti nell'elettroventilatore né tantomeno le mani.
- In the unit with accessible fans (concealed versions), don't start the unit if the unit itself is not closed inside a space accessible only with the use of proper tools.
- Fans can reach a speed of 1000 rpm. Do not insert any object nor hands in the electric fan.



- Installare in prossimità dell'unità, in posizione facilmente accessibile, un interruttore di sicurezza che tolga la corrente alla macchina. Prima di qualsiasi operazione di pulizia o manutenzione togliere l'alimentazione elettrica dall'unità.
- Prima di accedere all'unità assicurarsi che tutte le utenze elettriche siano state interrotte. In particolare prima di aprire i pannelli d'ispezione accertarsi che il ventilatore sia spento e che non possa essere riaccessibile all'insaputa di chi sta intervenendo sulla unità stessa.
- **VERIFICARE IL COLLEGAMENTO DELLA MESSA A TERRA !!**
- We recommend to install a safety switch which can be easily reached to cut off the current, near the unit. Before any cleaning and servicing operation, cut off the power line to the unit.
- Before opening the unit, make sure that all electrical parts have been switched off. In particular, make sure that the fan is off and cannot be inadvertently started prior to opening inspection panels.
- **CHECK THE EARTHING !!**



- Questa unità dovrà essere destinata solo all'uso di riscaldamento-condizionamento. Ogni altro uso è da considerarsi improprio e quindi pericoloso.
- Se l'unità viene installata in ambienti con persone inabili e/o bambini, dovrà essere posizionata in modo che non sia di facile accesso. Assicurarsi che la porta di accesso ai comandi interni sia sempre chiusa.
- Un'errata installazione può causare danni a persone, animali e cose, nei confronti dei quali il costruttore non può essere considerato responsabile.
- Il costruttore non può essere considerato responsabile per eventuali danni derivanti da usi impropri, erronei o irragionevoli.
- This unit is designed to be used for heating-cooling purposes only. Any different use is not allowed as it may be dangerous.
- Should the unit work in a house where disabled people and/or children live, it must be placed safely away from their reach. Always make sure that the access door to the inside control board stay locked.
- An incorrect installation can cause damages to people, animals and property. In case of erroneous installation, the manufacturer cannot be held responsible for such damages.
- The manufacturer cannot be held responsible for such damages by improper uses, errate uses, etc.



- Non usare l'unità come sostegno per altro macchinario
- Non lasciare all'interno dell'unità utensili, stracci, parti di ricambio, ecc.
- Non lasciare i pannelli di ispezione parzialmente chiusi: accertarsi che tutte le viti siano perfettamente serrate.
- Non esporre l'unità a gas infiammabili.
- Never use the unit to support other equipment.
- Never leave tools, spare parts, etc. inside the unit.
- Make sure that all inspection panels are closed properly.
- Do not expose the unit to inflammable gases.



- In caso di guasto o cattivo funzionamento dell'unità, disattivarla, astenendosi da qualsiasi tentativo di riparazione e chiedere l'intervento dell'installatore.
- Dal momento che si decide di non utilizzare più l'unità, si dovranno rendere innocue quelle parti che potrebbero essere fonti di pericolo.
- In case of breakdown or failure: turn unit off, do not try to repair it on your own, call operator.
- If you are going to leave the generator off for a long time, first make sure that in no way this could cause harm to anyone in any way.



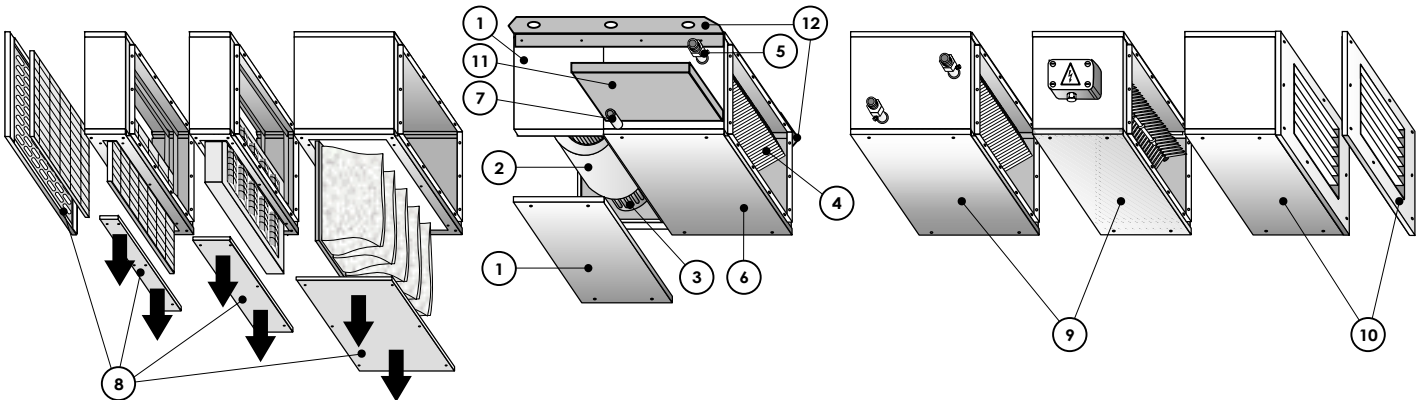
Tenere presente che modifiche elettriche, meccaniche e manomissioni in genere fanno decadere la garanzia !!
Please do not forget that warranty cannot be applied in case of electric, mechanical and other general modifications !!

Di serie – Standard

1	Struttura portante (= Cassa di copertura) in lamiera di forte spessore + Isolamento interno termoacustico (classe M1). Disponibile anche versioni in doppio pannello. <ul style="list-style-type: none"> Versioni da incasso in semplice pannello in lamiera zincata con fori ricavati direttamente sulla cassa portante per il fissaggio a muro/soffitto (non necessarie staffe addizionali). Per tutte le altre versioni la cassa portante è sprovvista di fori di installazione e lo staffaggio è a cura del cliente (oppure sono disponibili come accessori idonee staffe, vedi punto 12). Bearing structure (= Main casing) made of large thickness sheet-steel + Thermal-acoustic internal insulation (class M1). Available double skin panel versions also. <ul style="list-style-type: none"> Concealed versions made of galvanized steel single skin panel with wall/ceiling fixing holes on the bearing structure (additional supporting brackets are not required). For all versions the bearing structure are not provided of installation holes: brackets are required at the client charge (brackets are available as accessories, see point 12).
2	Ventilatore centrifugo a doppia aspirazione (pale curve avanti) - Double air inlet centrifugal fan (forward curved fins)
3	Motore elettrico 3 velocità 230V-1Ph-50Hz direttamente accoppiato al ventilatore - 3 speed electric motor 230V-1Ph-50Hz directly coupled to the fan Nota: 1 o 2 ventilatori e 1 o 2 motori (a seconda del modello) - Note: 1 or 2 fans and 1 or 2 motors (depending on the model)
4	Batteria di scambio termico (1 batteria per unità a 2 tubi ; 2 batterie per unità a 4 tubi) - Coil (1 coil for a 2-pipe system unit ; 2 coils for a 4-pipe system unit)
5	Collegamenti idraulici batteria - Water coil connections
6	Bacinella raccoglicondensa con scarico + isolamento termico - Drain pan with drain pipe + thermal insulation
7	Scarico condensa - Drain pipe

Accessori – Accessories

8	Diversi tipi di sezione filtro aria (grado filtrazione G3, G5, G7, ecc.) e griglie in aspirazione - Different types of air filter sections (filtering efficiency G3, G5, G7, etc.) and air intake grills
9	Diversi tipi di sezione di riscaldamento addizionale (con resistenze elettriche o con batteria ad acqua 3R, 2R, ecc.) Different types of additional heating section (with electrical heaters or with water coil 3R, 2R, etc.)
10	Diversi tipi di plenum e griglie di mandata aria - Different types of plenum and air supply grills
11	Bacinella ausiliaria raccoglicondensa in lamiera zincata + isolamento termico - Auxiliary drain pan made of galvanized steel + thermal insulation.
12	N° 2 staffe per fissaggio unità a muro/soffitto (accessorio non necessario per le versioni ad incasso, accessorio raccomandato per tutte le altre versioni, vedi punto n° 1) No. 2 wall/ceiling installation supporting brackets (accessory not required for concealed versions, accessory recommended for all versions, see point no. 1)



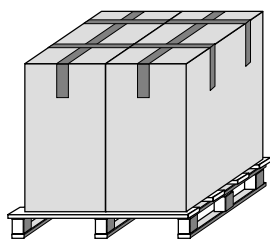
Disponibili differenti versioni con le seguenti casse portanti:

- Versioni solo incasso, in lamiera zincata con spigoli e viti a vista
- Versioni "a vista", in lamiera zincata (semplice pannello)
- Versioni "a vista" in lamiera preverniciata (semplice pannello)
- Versioni "a vista" in doppio pannello (zincato/fibra vetro/preverniciato)

Available different versions with the following main casings:

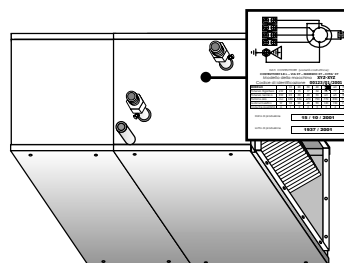
- Versions concealed only, in galvanized steel with external edges and screws
- Versions "with cabinet", made of galvanized steel (single skin panel)
- Versions "with cabinet", made of pre-painted steel (single skin panel)
- Versions "with cabinet", in double skin panel (galvanized/glass fibre/prepainted)

Imballo – Packing



Le unità vengono spedite con imballo standard costituito da uno scatolone in cartone e/o nylon + pallets; gli accessori vengono forniti sfusi imballati a parte o già montati sull'unità (su richiesta).

Units are shipped with carton boxes and/or nylon + pallet as standard packing; accessories are supplied loose in packed separately or supplied mounted in the unit (on request).



All'interno dell'unità si trova una busta contenente il manuale di installazione, uso e manutenzione ed il certificato di garanzia. **Su ogni singola unità è applicata l'etichetta di identificazione riportante:**

- Dati del costruttore
- Modello dell'unità e Codice di identificazione
- Dati tecnici e Schemi elettrici

There is an envelope inside the unit containing the installation, use and maintenance manual and the warranty documents. **The identification label bearing the following data is applied on each unit:**

- Manufacturer's data
- Model of the unit and Identification code
- Technical data and Wiring diagram

Trasporto, Ricevimento, Movimentazione – Transport, Receipt, Handling

- Il trasporto deve avvenire con le seguenti precauzioni:
 - Adeguato bloccaggio sul pianale del camion.
 - Protezione del carico con telone.
- L'unità viene spedita, trasportata e consegnata racchiusa in un apposito imballo di protezione che deve essere mantenuto integro fino al posizionamento sul luogo di installazione.
- Controllare che l'unità sia completa nelle sue parti come da ordine.
- Controllare che non vi siano danni e che la sigla dell'unità corrisponda al modello ordinato.
- Ogni unità viene collaudata in fabbrica prima della spedizione, quindi se vi sono stati danni avvisare immediatamente il trasportatore.
- Il trasporto, lo scarico e la movimentazione devono essere effettuati con la massima cura per evitare possibili danneggiamenti utilizzando come punto di presa unicamente la base della macchina ed evitando di usare come punti forza i componenti dell'unità.
- Fare attenzione nel sollevamento della unità il cui baricentro può anche essere fuori asse.

- The transport must be done according to the following indications:
 - Packages must be securely fixed at truck's floor.
 - Packages must be covered.
- The unit has a special safety packing for transport and delivery which must be kept in good conditions till the unit is positioned on the installation place.
- Make sure that the unit has all its parts, as specified in the order.
- Check if there are any damages and if the unit abbreviation is the same as the one of the ordered model.
- Every unit is factory tested before shipment, therefore, if there are damages, report them immediately to the carrier.
- Shipping, unloading and handling of the goods are all operations to be carried out very carefully in order not to damage goods. Try not to use the unit's components as handholds.
- When lifting, bear in mind that the centre of gravity of the unit may be off-centre.



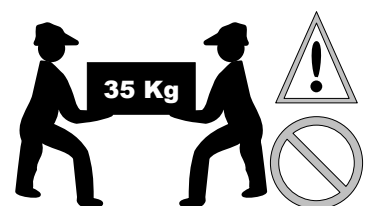
NON BAGNARE
DO NOT WET



NON CALPESTARE
DO NOT TRAMPLE



NON LASCIARE GLI IMBALLI SCIOLTI
DURANTE IL TRASPORTO
DO NOT LEAVE LOOSE PACKAGES
DURING THE TRANSPORT



NON SPOSTARE L'UNITÀ DA SOLI
SE IL SUO PESO SUPERA I 35 Kg
DO NOT HANDLE THE UNIT ALONE
IF ITS WEIGHT IS OVER 35 Kg

Le unità devono essere immagazzinate al coperto!

The units must be stocked inside the building !

Installazione: Posizionamento unità – Installation: Unit location

L'INSTALLAZIONE DEVE AVVENIRE NEL RISPETTO DELLE NORME VIGENTI

- Verificare la corrispondenza dell'unità e delle sue caratteristiche tecniche rispetto a quanto previsto dal progetto o da altri documenti.
- Non lasciare gli elementi dell'imballaggio a portata dei bambini in quanto fonti di pericolo.
- Indossare adeguati indumenti di protezione prima di procedere all'installazione dell'unità. Utilizzare idonea attrezzatura per prevenire incidenti nel corso dell'installazione.
- Prima di procedere all'installazione si raccomanda di montare sull'unità gli eventuali accessori separati seguendo le istruzioni di montaggio contenute in ogni singolo Kit.
- Decidere la posizione di installazione. Posizionare l'unità su di una struttura solida che non causi vibrazioni e che sia in grado di sopportare il peso della macchina.

Versioni per montaggio ad incasso:

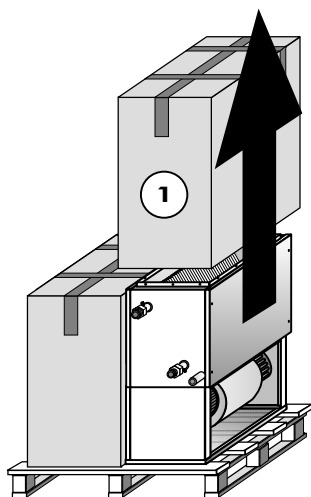
L'installatore DEVE provvedere a mascherarle con appropriati pannelli (controsoffitti, contropareti, pannelli di chiusura, ecc.) che devono avere anche la funzione di PROTEZIONE FISSA. I pannelli di protezione DEVONO essere fissati solidamente con sistemi che richiedono l'uso di utensili per la loro apertura (es. viti) per impedire all'utente di accedere alle parti pericolose (98/37/CEE) quali spigoli vivi, angoli acuti, parti elettriche, ventilatore in movimento, ecc.. I pannelli devono poter essere rimossi (con utensile!) per consentire il TOTALE ACCESSO all'unità evitando il rischio di dover rompere/danneggiare strutture e mascheramenti (cartongessi, controsoffitti, ecc.) in caso di manutenzione straordinaria e/o sostituzione dell'unità.

THE INSTALLATION MUST BE ALWAYS COMPLIANT WITH THE CURRENT LOCAL LAWS

- Check that the unit and its technical characteristics match what is indicated by the design or other documents.
- Always keep packing parts away from children reach, as they may be harmful.
- Before the unit installation, please wear suitable protective clothes. Use suitable equipments and tools to avoid any installation accident.
- Before the unit installation we recommend to mount on the unit the eventual separating optionals by following the assembly instructions contained in each single kit.
- Decide the installation position. Locate the unit on a solid structure which does not cause vibrations and is able to support the machine weight.

Versions for concealed installation:

The installer has to take the necessary steps to disguise it with appropriate panels (false ceilings, false walls, panels , ect.) which also serve as FIXED PROTECTION. The protection panels have to be firmly fixed (only by tools) to prevent contact with dangerous parts (98/37/CEE) like sharp edges, electric parts, running fans, ect. but easily removable to allow total access to the unit (extraordinary maintenance).



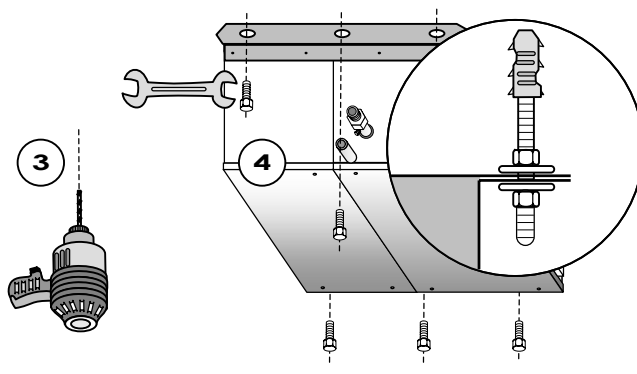
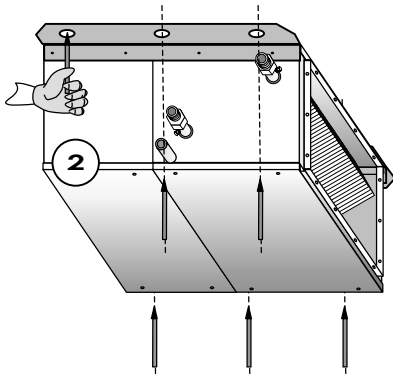
Il sollevamento deve essere preferibilmente fatto con l'ausilio di mezzi meccanici a causa del peso dell'unità.
The lifting should be done with mechanical devices because of the weight of the unit.

- **Per le "versioni solo incasso":** Segnare, attraverso le 4 (o 8) aperture di fissaggio predisposte sulla struttura portante, la posizione dei tasselli di sostegno ad espansione.
- **Per le "versioni a vista":** Installare l'accessorio "kit n° 02 staffe". Segnare, attraverso le 4 (o 6) aperture di fissaggio predisposte sulle 2 staffe, la posizione dei tasselli di sostegno ad espansione.
- Eseguire la foratura per i tasselli.
- Installare l'unità con n° 4 (o 6 , o 8) viti ad espansione 12 MA o barra filettata ϕ 12 mm.
- Installare l'unità in una posizione tale da non compromettere l'aspirazione e l'emissione dell'aria.

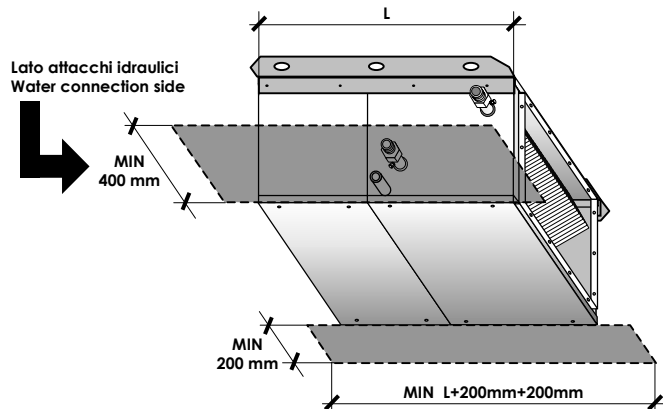
IN ALTERNATIVA A QUESTA ISTRUZIONE L'INSTALLATORE DEVE REALIZZARE UN IDONEO SISTEMA DI MONTAGGIO/STAFFAGGIO.

- **For "concealed only versions":** Mark through the 4 (or 8) bearing structure fixing holes, the position of the holding expansion dowels.
- **For "versions with cabinet":** Install the "kit no. 2 brackets" accessory. Mark through the 4 (or 6) supporting brackets fixing holes, the position of the holding expansion dowels.
- Make the holes for the dowels.
- Install the unit with no. 4 (or 6 , or 8) expansion screws 12 MA or threaded rod ϕ 12 mm.
- The unit must be installed so that the air intake and supply are not jeopardized.

ALTERNATIVELY OF THIS INSTRUCTION, THE INSTALLER MUST BE REALISE THE SUITABLE MOUNTING/BLOCKAGE SYSTEM.



Installazione: Spazi tecnici per la manutenzione – Installation: Areas for maintenance



L'unità deve essere installata in posizione tale da consentire facilmente la manutenzione ordinaria e straordinaria !

- L'eventuale controsoffitto deve prevedere la possibilità di accesso alla pannellatura inferiore dell'unità per l'ispezione dei filtri e dei ventilatori.
- Dal lato attacchi idraulici prevedere uno spazio di almeno 400 mm per il montaggio dei tubi e delle valvole.

The unit has to be installed in order to allow ordinary maintenance and special maintenance !

- The counter ceiling, if existing, must be suitable for the removal of the bottom panel of the unit for the inspection of filter and fans.
- At water connection side of unit leave at minimum 400 mm for pipes and valves installation.

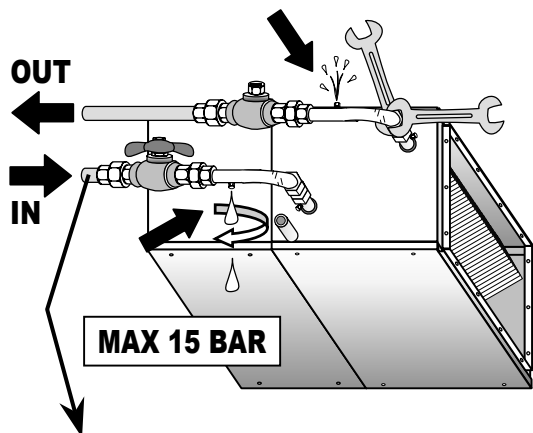


Attenzione: Usare sempre chiave e controchiave per l'allacciamento della batteria alle tubazioni.

- Effettuare i collegamenti idraulici.
- Prevedere valvole di intercettazione (**di dimensioni opportune**) per isolare la batteria dal resto del circuito in caso di manutenzione straordinaria. Collegare l'entrata con una valvola a sfera e l'uscita con una valvola di bilanciamento o detentore (o installare 2 valvole a sfera).
- Prevedere una valvola di sfiato aria in alto ed una di scarico acqua in basso.
- Le batterie di scambio termico per acqua sono collaudate alla pressione di 30 Bar e pertanto sono idonee a funzionare in esercizio sino alla pressione massima di 15 Bar.
- Staffare adeguatamente i tubi all'esterno dell'unità per evitare di scaricarne il peso sulla batteria. **Prevedere dispositivi antigelo. Nel caso di installazione in zone con climi particolarmente freddi, svuotare l'impianto dall'acqua in previsione di lunghi periodi di fermata dell'impianto.**

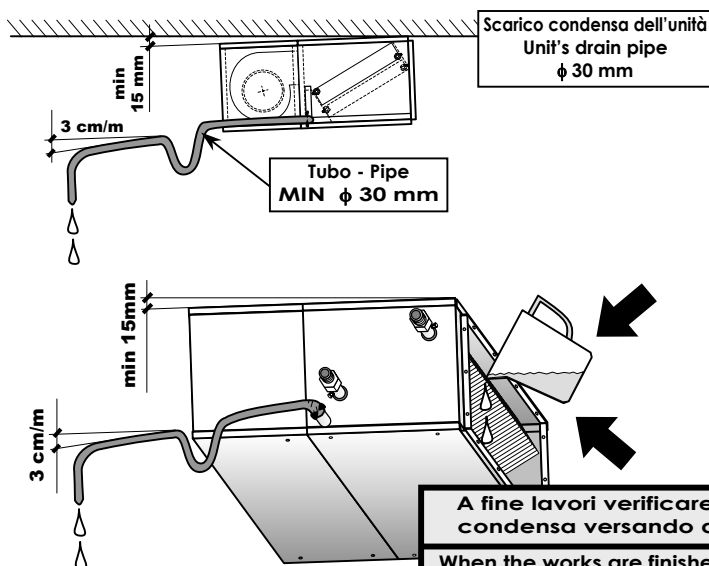
Attention: Always use a key and second turn to connect the coil to the pipes.

- Make hydraulic connections.
- Install shut-off valves (**of suitable dimensions**) to isolate the coil from the rest of the circuit in the event of special maintenance. Connect the inlet water with a shut off valve and the outlet with a balancing valve (or installed 2 shut off valves).
- Fit a air-vent valve above and a water-discharge valve below.
- The water coils are tested at a pressure of 30 Bar and therefore they can operate at a maximum pressure of 15 Bar.
- Position and support tubes on unit exterior by brackets to relieve the coil of excessive weight. **Install antifreeze devices. If the unit is installed in particularly cold rooms, fill out the water tank during long rest periods.**



**I collegamenti idraulici devono essere fatti con tubi di diametro maggiore (limite minimo uguale) di quello degli attacchi idraulici dell'unità !
The hydraulic connections have to be realized with pipes with higher diameter (minimum limit equal) of the unit's hydraulic connections !**

Installazione: Scarico condensa – Installation: Drain pipe



- Si consiglia di isolare adeguatamente le tubazioni dell'acqua per evitare gocciolamenti durante il funzionamento in raffreddamento.
- La rete di scarico condensa deve essere opportunamente dimensionata e le tubazioni posizionate in modo da mantenere lungo il percorso una adeguata pendenza (min. 3%) e non deve presentare tratti ascendenti o strozzature per consentire un regolare deflusso.
- È opportuno che lo scarico condensa sia sifonato.
- Lo scarico condensa va collegato alla rete di scarico pluviale.
- Non utilizzare scarichi di acque bianche o nere (rete fognaria) per evitare possibili aspirazioni di cattivi odori verso gli ambienti nel caso di evaporazione dell'acqua contenuta nel sifone.
- Appropriately insulate water pipes to prevent dripping in cooling mode.
- Install an appropriate size condensate drainage system and place it to favour the discharge (min 3% slope) and must not have rising parts or estrangings in order to allow a regular downflow.
- Install a siphon in condensate drainage system.
- The drain pipe will be connected to an unloading rain network.
- Do not use white or black water (sewage system) to prevent unpleasant odour return into the room in case of evaporation of the water contained in the siphon.

**A fine lavori verificare il regolare deflusso della condensa versando dell'acqua sulla bacinella
When the works are finished check the regular discharge of the condensation by pouring water on the pan.**



Un sistema di scarico deve prevedere un adeguato sifone per:

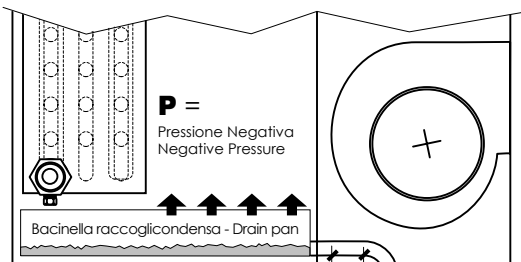
- Permettere il libero scarico della condensa.
- Prevenire l'indesiderata entrata d'aria nei sistemi in depressione.
- Prevenire l'indesiderata uscita d'aria nei sistemi in pressione.
- Prevenire l'infiltrarsi di odori o insetti.

NOTA: Il sifone deve essere dotato di tappo per la pulizia nella parte bassa o deve comunque permettere un veloce smontaggio per la pulizia. Di seguito si danno le regole da seguire per il dimensionamento e l'esecuzione dei sifoni.

The drainage system should feature an adequately sized siphon to:

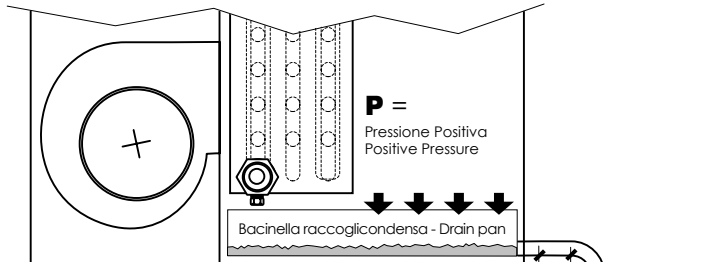
- Ensure free condensate drainage.
- Prevent the inadvertent entry of air into the circuit under negative pressure.
- Prevent the inadvertent leakage of air from the pressurised circuit.
- Prevent the entry of unpleasant odours and insects.

NOTE: The siphon should have a plug to facilitate cleaning of the lower section, and be easy to disassemble. Follow the indications below for design the siphon.



**Pressione negativa
Negative pressure**
 $H1 (mm) = P + 30 \text{ min}$
 $H2 (mm) = H1 + P + 30 \text{ min}$
 $H3 (mm) = H1 + H2 = 2P + 60 \text{ min}$

Dove P è la pressione espressa in mm di colonna d'acqua (1 mm c.a. = 9.81 Pa)
Where P is pressure expressed in mm of water gauge (1 mm c.a. = 9.81 Pa)



**Pressione positiva
Positive pressure**
 $H1 (mm) = 20 \text{ min}$
 $H2 (mm) = P + 30 \text{ min}$
 $H3 (mm) = H1 + H2 = P + 50 \text{ min}$

Dove P è la pressione espressa in mm di colonna d'acqua (1 mm c.a. = 9.81 Pa)
Where P is pressure expressed in mm of water gauge (1 mm c.a. = 9.81 Pa)



UNITÀ COSTRUITA IN CONFORMITÀ ALLA DIRETTIVA CEE 73/23
UNIT MANUFACTURED ACCORDING WITH CEE 73/23 STANDARD



▪ **ATTENZIONE:** prima di effettuare qualsiasi intervento, assicurarsi che l'alimentazione elettrica sia disinserita.
 ▪ **ATTENZIONE:** i collegamenti elettrici, l'installazione dell'unità e dei suoi accessori devono essere eseguiti solo da personale specializzato.
 ▪ **Tenere presente che modifiche elettriche, meccaniche e manomissioni in genere fanno decadere la garanzia.**

- Osservare le norme di sicurezza vigenti nel paese di installazione.
- Verificare che le caratteristiche della rete elettrica siano conformi ai dati di targa dell'unità.
- Alimentazione elettrica unità ed accessori (resistenza elettrica 230V, comandi remoti, ecc.): Verificare che la rete sia monofase 230V / 1Ph / 50Hz e che la tensione di alimentazione rientri nei limiti $V_{min} > 195 \div V_{max} < 265$.
- Alimentazione elettrica accessorio sezione con resistenza elettrica 400V: Verificare che la rete sia trifase 400V / 3Ph / 50Hz e che la tensione di alimentazione rientri nei limiti $V_{min} > 340 \div V_{max} < 460$.
- Il funzionamento dell'unità con tensioni non comprese nei limiti suddetti fa decadere la garanzia.
- Assicurarsi che l'impianto elettrico sia in grado ad erogare oltre alla corrente di esercizio richiesta dall'unità anche la corrente necessaria per alimentare elettrodomestici ed altre unità già in uso.

▪ **CAUTION:** make sure that electrical power to the unit is turned off before making any electrical connection.
 ▪ **CAUTION:** wiring connections, unit installation and all accessories have to be made only by specialised installers.
 ▪ **Please do not forget that warranty cannot be applied in case of electric, mechanical and other general modifications.**

- Compliance with the safety norms/laws applied in the country where the unit is installed.
- Make sure that the technical data concerning the network meet the data indicated on the identification unit label.
- Unit and accessories (230V electrical heater, remote controls, etc.) power supply: Check that the line is single-phase 230V / 1Ph / 50Hz and that the voltage remains within the limits $V_{min} > 195 \div V_{max} < 265$.
- Section with 400V electrical heater power supply: Check that the line is 3-phase 400V / 3Ph / 50Hz and that the voltage remains within the limits $V_{min} > 340 \div V_{max} < 460$.
- The work of the unit with voltages that are not within the above mentioned limits makes the guarantee invalid.
- Make sure that the electrical plant is able to supply in addition to the working current required by the unit also the current required to supply the domestic units and other units already in use.

VERIFICARE IL COLLEGAMENTO DELLA MESSA A TERRA

- La sicurezza elettrica dell'unità è raggiunta soltanto quando la stessa è correttamente collegata ad un efficace impianto di messa a terra, eseguito come previsto dalle vigenti norme di sicurezza.
- Al momento del collegamento, il cavo di terra deve essere più lungo di quelli sotto tensione: sarà l'ultimo cavo a strapparsi in caso venga accidentalmente tirato il cavo di alimentazione e rimarrà quindi assicurata una buona continuità di terra.

CHECK THE EARTHING

- The electrical safety of the unit is attained only when the unit itself is correctly connected and efficiently earthed according to the existing safety standards.
- When connecting, ensure that the earth wire is longer than the live wires: so that it will be the last wire to break if the supply cable is stretched, thus ensuring a good earth continuity.

CARATTERISTICHE DEI CAVI DI COLLEGAMENTO:

- Eseguire il collegamento dell'unità e di tutti i suoi accessori con cavi di sezione adeguata alla potenza impegnata e nel rispetto delle normative locali. La loro dimensione deve comunque essere sufficiente per realizzare una caduta di tensione in fase di avviamento inferiore al 3% di quella nominale.
- Usare cavi tipo H05V-K oppure N07V-K con isolamento 300/500 V incassati in tubo o canalina.
- Tutti i cavi devono essere incassati in tubo o canalina finchè non sono all'interno della morsettiera dell'unità.
- I cavi all'uscita dal tubo o canalina devono essere posizionati in modo da non subire sollecitazioni a trazione o torsione e comunque protetti da agenti esterni.
- Cavi a trefolo possono essere usati solo con capicorda. Assicurarsi che i trefoli dei fili siano ben inseriti.

CONNECTION CABLES SPECIFICATIONS:

- Carry out all unit connections using cables of adequate dimensions for the power used in accordance with the local laws in force. Their dimensions must be of such dimensions to cause a phase voltage drop of less 3% of the nominal voltage.
- Use H05V-K or N07V-K insulated cables with 300/500 V, piped or ducted.
- All cables have to be piped or ducted until they are not placed inside the terminal board of the unit.
- The cables coming out of the pipe/duct have not to be subjected to stretch or twist. They must be protected from weathering.
- Stranded cables shall only be used in connection with terminating sleeves. Make sure that all individual cables are correctly inserted in the sleeve.

TUTTI GLI SCHEMI ELETTRICI SONO SOGGETTI AD AGGIORNAMENTO: è opportuno fare riferimento allo schema elettrico allegato all'unità !!

ALL WIRING DIAGRAMS ARE SUBJECTED TO UPDATINGS: we suggest to make reference to the wiring diagram included in every unit !!

COLLEGAMENTO ELETTRICO:

- Effettuare l'allacciamento elettrico secondo lo schema elettrico.
- Per l'alimentazione generale dell'unità non è consentito l'uso di adattatori, prese multiple e/o prolunghe.
- È dovere dell'installatore prevedere il montaggio il più vicino possibile all'unità del sezionatore dell'alimentazione elettrica !!
- Per proteggere l'unità contro i cortocircuiti, l'unità dovrà essere collegata alla linea di alimentazione elettrica mediante un appropriato interruttore omipolare magnetotermico con apertura minima dei contatti di 3 mm (per la scelta dell'interruttore più adatto, vedi assorbimenti elettrici riportati sull'etichetta matricolare applicata sull'unità). Si definisce interruttore omipolare quello con possibilità di apertura sia sulla fase che sul neutro. Questo significa che alla sua apertura entrambi i contatti risultano aperti. L'interruttore omipolare o la eventuale spina (collegamento per mezzo di cavo e spina) devono essere posizionati in luoghi accessibili.

ELECTRICAL CONNECTIONS:

- Carry out the electrical connections according to the wiring diagram.
- The use of adapters, multi-plugs and/or extension cords is not permitted for unit main power supply.
- It is the installer's responsibility to install the unit as close as possible to the general power switch !!
- To prevent short circuits, the unit should be connected to the electric supply line by means of an omipolar magnetothermic switch with a minimum contact opening of 3 mm (to choose the suitable switch see electrical absorption as mentioned on the unit's label). An omipolar switch is a "Double pole isolating switch", i.e. a switch capable of disconnecting both on phase and neutral. This means that when the switch is opened, both contacts are disconnected. The omipolar switch or the plug (connection by means of cable and plug) must be mounted in places easy to reach.

OGNI PANNELLO COMANDI PUÒ CONTROLLARE UNA SOLA UNITÀ.

Il luogo di montaggio del pannello comandi deve essere scelto in modo che il limite di temperatura ambiente massimo e minimo venga rispettato $0 \div 45^{\circ}\text{C}$; $< 85\%$ U.R.
 Il pannello comandi non può essere montato su una parete metallica, salvo che questa sia collegata alla presa di terra in modo permanente.

EACH CONTROL PANEL CAN CONTROL ONE SINGLE UNIT ONLY.

For installation of control panel choose an area where the max and min. room temperature limit is respected $0 \div 45^{\circ}\text{C}$; $< 85\%$ U.R.
 Do not install the control panel on metallic walls, if the metallic wall is not permanently earthed.

Accessori: Termostato di minima temperatura acqua "TM"
 Il termostato di minima temperatura acqua (accessorio) consente di fermare automaticamente la ventilazione qualora la temperatura dell'acqua in ingresso alla batteria scenda sotto i 40°C (circa) in regime di riscaldamento (Inverno).

Accessories: Water low temperature thermostat "TM"
 The water low temperature thermostat (accessory) automatically shuts down the ventilation when the inlet water temperature to the coil is below 40°C (about) in heating mode (Winter mode).

ASSORBIMENTO ELETTRICO:

Fare riferimento ai valori di assorbimento elettrico riportati sull'etichetta matricolare dell'unità.

A fine lavori verificare che l'assorbimento elettrico sia minore o uguale a quello riportato sull'etichetta matricolare dell'unità.

L'assorbimento elettrico non può mai essere superiore a quello di targa, pena la bruciatura dell'unità !!!

A fine lavori (quando l'unità è installata nel suo contesto impiantistico), in fase di collaudo e primo avviamento, è un requisito essenziale misurare gli assorbimenti elettrici e verificare che essi siano inferiori, o al limite uguali, a quelli di targa. Questo per un corretto funzionamento dell'unità e per assicurarsi di non incorrere nel pericolo di danneggiamento/bruciatura del motore.

Riporiamo di seguito una breve/approssimativa trattazione dell'argomento.

- Un motore elettrico è progettato per lavorare con un certo carico (carico di progetto, pari al limite max di funzionamento del motore).
- Quando il carico effettivo con cui lavora è pari a quello di progetto, l'assorbimento elettrico sarà uguale a quello di targa (limite max). In queste condizioni anche il numero di giri e tutte le altre caratteristiche del motore saranno pari a quelle riportate sulla sua targhetta/etichetta.
- Se il motore lavora con un carico minore di quello di progetto, fa "meno fatica", quindi assorbe meno corrente, quindi si riscalda di meno.
- Se il motore lavora con un carico maggiore di quello di progetto, fa "più fatica", quindi assorbe più corrente, quindi si riscalda di più. Un assorbimento elettrico superiore a quello di targa, implica sempre un dannosissimo surriscaldamento del motore (se la temperatura supera i valori di progetto, si brucia irreparabilmente).

Il riscaldamento di un motore segue la legge di Ohm: $P = R \times I^2$

Dove: "P" è la Potenza termica in Watt generata dal motore ; "R" è la resistenza elettrica in Ohm (costante) dei suoi avvolgimenti interni ; "I" è la corrente assorbita in Ampere (variabile a seconda del carico con cui lavora il motore).

Quindi il riscaldamento di un motore varia con il quadrato della corrente assorbita. Se ad es. viene misurata una corrente superiore del 20% a quella nominale di targa, la potenza termica generata diventa $1,2 \times 1,2 = 1,44$ volte maggiore di quella max prevista/soportabile dal motore. Essendo la potenza termica superiore al limite max, il motore non riuscirà più a smaltirla/dissiparla totalmente e quindi comincerà ad aumentare la propria temperatura interna (si riscalda sempre di più); questa situazione (surriscaldamento) è molto dannosa per il motore, e lo porterà ad un sicuro danneggiamento/bruciatura.

Possono verificarsi diverse situazioni (tutte dannose), fra cui le più frequenti sono:

- In alcuni casi la temperatura del motore aumenta fino a far intervenire il suo protettore termico (termostato interno al motore che interrompe l'alimentazione elettrica al raggiungimento della temperatura limite max). Con l'alimentazione interrotta il motore si ferma e comincia a raffreddarsi. Quando si è raffreddato, il protettore termico ripristina l'alimentazione elettrica ed il motore riparte. La temperatura aumenta ed interviene nuovamente il protettore termico. Il ciclo continua a ripetersi (continuo attacco/stacca). A lungo andare il motore si danneggia comunque, poiché ad ogni intervento del protettore termico gli avvolgimenti interni subiscono uno stress termico. In ogni caso il funzionamento pendolare del motore (continuo attacco/stacca) non è un funzionamento corretto e quindi non deve essere accettato dall'utente !!
- In altri casi il surriscaldamento può trasmettersi allo statore del motore, dallo stator all'albero motore, dall'albero ai cuscinetti, andando così a deformare/danneggiare le protezioni, gli o-ring, le guarnizioni e le parti in plastica, liquefare il grasso all'interno dei cuscinetti (che così cola e viene disperso) ed in definitiva i cuscinetti, sfere e motore grippano (ed il motore si brucia o si danneggia irreparabilmente).
- In altri casi il surriscaldamento può essere così rapido da provocare la bruciatura immediata del motore già al 1° ciclo di funzionamento (il protettore termico, che ha una sua inerzia di rilevazione della temperatura, non fa a tempo ad intervenire).

Trasferendo i concetti sopra esposti alle nostre unità:

- Quando l'unità viene collegata ad un canale di aspirazione e/o mandata dell'aria, le perdite di carico della canalizzazione vanno a ridurre la portata aria del ventilatore: il ventilatore "muove meno aria", quindi il motore "fa meno fatica" (lavora con carico minore) e pertanto avrà un assorbimento elettrico inferiore a quello relativo all'unità a bocca libera (non canalizzata).
- Qualora invece l'unità venga messa in funzione senza una adeguata contropressione minima (cioè senza una sufficiente perdita di carico) la portata aria cresce al di sopra di quella nominale, con conseguente aumento dell'assorbimento elettrico al di sopra di quello di targa (ossia sopra al limite max consentito), con conseguente surriscaldamento del motore, danneggiamento e bruciatura del motore.

Queste unità sono state concepite per essere canalizzate (ossia per essere collegate a canali per l'aspirazione e/o la mandata dell'aria). Per questo motivo le unità devono operare con una contropressione minima (vedi paragrafo "Limiti di funzionamento"): devono essere canalizzate oppure devono essere inserite delle perdite di carico sufficienti per far lavorare il motore con un assorbimento elettrico inferiore, o al limite uguale, a quello di targa.

Nel caso di assorbimento elettrico superiore a quello di targa (max consentito), bisogna assolutamente riportarlo ad un valore inferiore, al limite uguale, tramite l'introduzione di una perdita di carico addizionale sul flusso aria, pena la bruciatura del motore per sovraassorbimento/surriscaldamento. Perdite di carico addizionali possono essere introdotte ad es. tramite filtri aria, griglie, serrande di taratura, ecc..

- Quando invece l'assorbimento elettrico diventa troppo basso (per carico troppo basso, ossia per portata aria troppo bassa, per effetto di perdite di carico troppo alte, ad es. per canali troppo lunghi, filtro aria troppo sporco/intasato, ecc.), il motore può subire ugualmente gravi danneggiamenti, per effetto di altri fattori che non vengono illustrati in questa sede (caso, comunque, molto più raro rispetto al problema precedente del surriscaldamento per sovraassorbimento elettrico).

In definitiva è buona norma che l'assorbimento elettrico ad unità installata sia compreso fra il valore di targa (=limite massimo) ed il 50% del valore di targa (=limite minimo).

Questa comunque è solo una indicazione di massima, poiché i reali limiti di funzionamento dipendono da moltissimi altri fattori che per necessità di sintesi non possono essere esposti in questa sede (dipendono dal modello del motore, dal numero di poli del motore, dalla versione unità, dalla temperatura ed umidità dell'aria dell'ambiente di funzionamento, dalle tolleranze sulla tensione di alimentazione, ecc. ecc.). Infine si ricorda che la misura dell'assorbimento elettrico (Ampere) è corretta solo se viene eseguita a motore caldo (solo dopo 5-10 minuti di funzionamento, quando il sistema "portata aria / assorbimento elettrico / temperatura motore" si è stabilizzato). Infatti a motore freddo, appena avviato, l'assorbimento elettrico è maggiore (anche fino al 20%) rispetto all'assorbimento a caldo (che è quello corretto, di riferimento).

ELECTRICAL ABSORPTION:

Make reference to the electrical absorption written on the unit's label.

When completed the installation double check that the electrical absorption is less or equal to the value written on the unit's label.

The electrical absorption must never be higher than the value written on the label, otherwise the unit will burn !!!

When finished (when the unit is completely installed), during the testing phase and start-up, it's an essential requirement to measure electrical absorptions and verify that the measured value is lower, or equal, than those mentioned on the unit's label. This is recommended for the correct working of the unit and to ensure not to have any damage/burn in the motor.

Hereby a short/approximate treatment about this issue.

- An electric motor is designed to work with a specific load (design load, equal to the max working limit of the motor).
- When the actual load is equal to the design load, electrical absorptions will be equal to the value on the unit's label (max limit). In these conditions, motor rpm and all the other motor's characteristics will be equal to those mentioned on the unit's label.
- If the motor is working with a load lower than the one specified in the design, motor is "less stressed", therefore electrical absorption is lower, with reduced motor heating.
- If the motor is working with a load higher than the one specified in the design, motor is "more stressed", therefore electrical absorption is higher, with increased motor heating. An electrical absorption higher than the one unit's label, means a dangerous overheating of the motor (may the temperature exceed the design value, the motor will be burnt).

Motor heating is according with the Ohm law: $P = R \times I^2$

Where: "P" is the motor heat output in Watt; "R" is the electrical resistance in Ohm (constant value) of the motor winding; "I" is the absorbed current in Ampere (depending on working load of the motor).

Motor heating changes according to the square of absorbed current. As an example the electric current is measured higher than 20% to the nominal value (unit's label), heat output becomes $1,2 \times 1,2 = 1,44$ times higher than the max estimated/ tolerable value for the motor. As heat output is higher than the max limit, the motor will not be able to dissipate it and the internal temperature will increase (the motor is warming more and more); this situation (overheating) is very dangerous for the motor, in such a manner it gets damaged/burned.

Different situations can occur (all dangerous) as follows:

- In some cases the temperature of the motor increases until the heat protection intervention (when the temperature reaches the max limit, the motor internal thermostat interrupts electric supply). When electric supply is interrupted, the motor gets stopped and starts cooling down. When the motor is cooled down, the heat protection rehabilitates electric supply and motor starts working again. Temperature restart increases and heat protection intervenes again. The cycle keeps repeating (continuous on/off). In the long run the motor gets anyway damaged, as any time heat protection intervenes, internal windings suffer a heating stress. In any case the pendular working of the motor (continuous on/off) is not a correct working condition and it has not to be accepted by the user !!
- In other cases overheating can be transmitted to the motor stator, from the stator to the driveshaft, from the driveshaft to the bearings, damaging the protections, the o-ring, the gaskets and the plastic components, liquefies the bearing grease (grease is drained out) and at the end bearings and motor seize (motor gets burned or is permanently damaged).
- In other cases overheating can be so quick to produce immediate burn of the motor since the first working cycle (heat protection, that has its own inertia, has no time to intervene).

Transferring all this issues to our units:

- When the unit is connected to an intake/supply air duct, the duct pressure drops are reducing the fan air flow: the fan "moves less air volume", so that the motor works "less stressed" (it works with lower load) and therefore there will be an electric absorption lower than the one with unit working at free discharge (not ducted).
- When the unit get started without an appropriate minimum counter-pressure (without minimum pressure drops) air flow is increased above the nominal value. Electrical absorption is increased above the value on the unit's matricular label (above the max allowed limit), with consequent overheating, burn and damage of the motor.

These units have been designed to be ducted (to be connected to air intake/supply ducts). For this reason the units must work with a minimum counter-pressure (see "operating limits paragraph"): they must be ducted or installed foreseeing minimum air pressure drops, in order to make the motor working with lower electric absorption, or equal, than the data written on the unit's matricular label.

In case the electric absorption is higher than the data on the unit's matricular label (max allowed value), it's must necessarily be brought to a lower value, or at least equal, by the introduction of an additional air pressure drop, not to get the motor burned for overheating/over-absorption. Additional air pressure drops can be introduced for example through air filter, grilles, dampers, etc.

- When electric absorption becomes too low (too low load, too low air flow, due to too high pressure drops, for example with too long air ducts, dirty air filter, etc...), motor can suffer dangerous damages as well, for reason not specified in this context (anyway that's an unusual event, not as frequent as the previous one).

It's a good rule that electric absorption of the installed unit is below the value written on the unit's matricular label (=max limit) and the 50% of the same (=minimum limit)

This is anyway a general indication, as the actual working limits depend on several factors that can not be discussed in this context (they depend on the motor model, on the motor poles number, on the unit version, on the air temperature and air humidity of working environment, on the voltage tolerance, etc...).

We like to remind that the electric absorption measurement (Ampere) is correct only if it's carried out with warm motor (only after 5-10 minutes of operation, when the system "air flow / electric absorption / motor temperature" gets steady). In fact with cold motor conditions, just started, electric absorption is higher (even higher than 20%) in comparison with warm motor conditions (reference value).

OGNI PANNELLO COMANDI PUÒ CONTROLLARE UNA SOLA UNITÀ.

NOTA: Per controllare più unità (oppure una unità con 2 motori) si raccomanda di tenere le alimentazioni elettriche dei diversi motori SEPARATE ED INDIPENDENTI. Per fare questo, si raccomanda di installare 3 relays (uno per ogni velocità) con contatti indipendenti (un contatto per ogni motore da controllare) o installare la SCHEDA DI INTERFACCIA (accessorio): in questo modo qualsiasi anomalia dovesse intervenire in un motore, non va ad interferire od influenzare gli altri !!

Quando 2 (o più) motori a più velocità vengono comandati da uno stesso pannello comando (senza l'interposizione di Relay o Scheda di interfaccia), inevitabilmente quando viene data l'alimentazione elettrica ad una velocità nascono dei ritorni di corrente sulle altre velocità (quelle non alimentate) con dannosissimi trasferimenti di corrente fra un motore e l'altro. Questi passaggi di corrente avvengono attraverso i cavi relativi alle velocità non alimentate, che risultano collegati elettricamente fra di loro attraverso i morsetti del pannello comando.

Per spiegare il fenomeno, si riporta di seguito un esempio concreto (vedi fig.1):

- Supponiamo di alimentare con uno stesso pannello comando (CR) 2 motori a 3 velocità (M1 ed M2).
- Supponiamo di impostare il comando CR sulla velocità MAX.
- Dal morsetto C esce la tensione 230V (Linea) e dal morsetto D il neutro, che vanno ad alimentare correttamente i 2 motori (M1 ed M2) in parallelo fra la velocità MAX ed il Comune rispettivamente.

A livello di similitudine (non avviene proprio in questo modo, ma l'analogia è utile per una facile comprensione), un motore a 3 velocità ha 3 diversi avvolgimenti interni (uno per ogni velocità). Quando un avvolgimento è alimentato elettricamente (in questo caso quello relativo alla velocità MAX), esso funziona da motore (ossia dando corrente, il rotore gira). Gli altri 2 avvolgimenti (quelli relativi alle velocità MED e MIN), invece, vedono il motore girare e non sono alimentati, quindi funzionano come un generatore di corrente (un generatore è un "motore al contrario": quando il rotore gira, gli avvolgimenti generano corrente).

Dal cavo della velocità MED del motore M1 esce una tensione V1, mentre dal cavo della velocità MED del motore M2 esce una tensione V2 (*). Qualora V1 e V2 fossero uguali, non c'è differenza di potenziale (V1-V2 = 0) e quindi non c'è passaggio di corrente fra il motore M1 ed il motore M2. Ma questo è un caso rarissimo, quasi impossibile, valido solo teoricamente e solo per 2 motori perfettamente uguali che lavorano perfettamente allo stesso modo, con lo stesso carico, con lo stesso assorbimento elettrico, ecc... In realtà anche 2 motori uguali, lavorano sempre con carichi, numero di giri, ed assorbimenti elettrici diversi (per le tolleranze sulle caratteristiche dei materiali, tolleranze sui diametri dei fili di rame dell'avvolgimento, tolleranze sulle dimensioni, sugli accoppiamenti, per interferenze diverse, ecc.). Pertanto anche nel caso di 2 motori uguali, V1 sarà diverso da V2 e la differenza fra le due tensioni sarà una differenza di potenziale (V1-V2) con conseguente passaggio di corrente fra i due motori attraverso i cavi relativi alle due velocità MED (non alimentate, ma collegate elettricamente fra di loro attraverso il morsetto B del pannello comando CR).

Ovviamente la differenza di potenziale (V1-V2) sarà maggiore se i 2 motori sono diversi (caso di collegamento di una unità piccola in parallelo con una unità grande) e/o se appartengono a 2 macchine che lavorano in condizioni diverse (quindi con carichi diversi che comportano assorbimenti elettrici e numero di giri diversi, come ad es. nel caso di una macchina con filtro aria pulito e l'altra con filtro sporco, oppure una collegata ad un canale corto e l'altra collegata ad un canale lungo, ecc.). Con differenza di potenziale (V1-V2) maggiore, il passaggio di corrente fra i 2 motori M1 ed M2 sarà maggiore (e quindi sarà maggiormente dannosa). Lo stesso problema si verifica fra le due velocità MIN, attraverso il morsetto A, dove la tensione di ritorno dal motore M1 sarà V3 e quella dal motore M2 sarà V4.

Il problema si ripresenta in modo del tutto analogo quando vengono alimentate le velocità MED oppure MIN (anziché la velocità MAX).

Questi passaggi di corrente, sono molto dannosi perché non controllabili. Inoltre una "corrente di ritorno" porta sempre ad un surriscaldamento del motore e qualora superi il suo limite di sopportazione, si brucia o si danneggia irrimediabilmente.

Inoltre il collegamento in parallelo di 2 motori, senza alcun Relay o Scheda di interfaccia intermedia che divida fisicamente le alimentazioni elettriche dei 2 motori, implica che qualora si bruciassero/danneggiasse un motore, anche l'altro subirebbe la stessa sorte (il sistema va in cortocircuito).

Per i motivi sopra esposti, un impianto eseguito a regola d'arte, che assicuri una corretta alimentazione dei motori (e relativo corretto funzionamento), prevede l'interposizione di Relay o della Scheda di Interfaccia (accessorio proposto dal costruttore, che si può assimilare ad una scatola con al suo interno 3 Relay).

Con questa soluzione (vedi fig.2), quando viene alimentata una velocità (ad es. la velocità MAX tramite il Relay R1), le altre due velocità (MED e MIN) non sono connesse fra di loro (grazie ai contatti aperti dei Relay R2 ed R3 corrispondenti) e quindi pur essendoci le tensioni V1 - V2 - V3 - V4 di ritorno, queste arrivano ai morsetti di Relay R2 ed R3 e rimangono lì correttamente isolate/interrotte, senza alcun tipo di inconveniente.

(*) Nota

Il fenomeno delle tensioni di ritorno sulle velocità non in uso è facilmente riscontrabile e misurabile tramite un tester quando viene alimentato singolarmente un motore ad una certa velocità: ai morsetti delle altre velocità (quelle non alimentate) si misura una certa tensione.

Generalmente se viene alimentata con 230V la velocità max, sui cavi delle velocità med e min si registra una tensione inferiore a 230V (da 230V in giù, dipende dai casi e dalla "distribuzione" delle velocità, fino anche sotto 100V); velocità MAX 230V; velocità MED tensione minore; velocità MIN tensione ancora inferiore.

Se invece viene alimentata la velocità MIN, sui cavi delle velocità MED e MAX si registra generalmente una tensione superiore a 230V (anche fino ad oltre 500V); velocità MIN 230V; velocità MED maggiore; velocità MAX ancora superiore.

EACH CONTROL PANEL CAN CONTROL ONE SINGLE UNIT ONLY.

NOTE: To control more than 1 unit (or 1 unit with 2 motors) it is recommended to keep the electrical power supply of the different motors SEPARATE AND INDEPENDENT FROM EACH OTHER. To do so, it is recommended to install 3 relays (one each speed) by independent contacts (one contact each motor to be controlled) or install the INTERFACE CHART (accessory): this way should any inconvenience happen to any of the fan motors, it would not involve nor interfere with the others !!

When 2 (or more) multi-speed motors are controlled by a single control panel (without Relay or Interface card), when power supply is given to one speed, current returns on the other speeds are produced (the not fed ones) with serious damaging electric transfers between the motors.

These electric transfers take place through the wires of the not fed speed, which are electrically connected between each other by control panel terminals.

A specific example is reported to explain this phenomenon (see picture 1):

- Supposing to supply two 3-speed motors (M1 and M2) by one control panel (CR).
- Supposing to set the CR control at the MAX speed.
- From the terminal C flows 230V voltage (line) and from the terminal D the neutral one; both are correctly supplying the 2 motors (M1 and M2) in parallel between the MAX speed and the Common one.

Similarly (it's not what exactly happens, but it's helpful to understand the matter), a 3 speed motor has 3 different internal windings (one per each speed). When a winding is electronically fed (in this case the MAX speed one), it works as a motor (giving current, the rotor turns). The other 2 windings (the MED and MIN speed ones), instead, while the motor turns are not fed, and are therefore working as a power generator (a generator is basically the "contrary of a motor": when the rotor turns, the windings generate current).

From the MED speed wire of motor M1 flows a V1 voltage, while from MED speed wire of motor M2 flows a V2 voltage (*). If V1 and V2 are equal, there isn't any potential difference (V1-V2=0) and there isn't any current between motor M1 and M2. This is anyway very unusual case, almost impossible. That's only theoretically valid for 2 motors perfectly identical, which work perfectly in the same way, with the same load, with the same electric absorption, etc... Actually 2 identical motors always work with different loads, number of revolutions and electrical absorption (it takes place due to tolerances on the material characteristics, on the winding copper wire diameter, dimensions, couplings, various interferences, etc...). Consequently even in the case of 2 identical motors, V1 and V2 will be certainly different and the potential difference (V1-V2) will generate an electrical current circulation between the 2 motors through the wires of the 2 MED speeds (not fed, but electrically connected between them through the terminal B of the CR control panel).

Obviously the potential difference (V1-V2) will be bigger if motors are different (case of connection between a small unit and a big one) and/or if they belong to 2 different units that work in different conditions (thus with different loads that imply different electric absorptions and number of revolutions; e.g. in the case of a unit with clean air filter and the another one with a dirty air filter, or a unit connected to a short duct and the other one to a long duct, etc...). The current between motor M1 and M2 will be higher (thus more damaging), with higher potential difference (V1-V2).

The same problem is proved between the two MIN speeds, through the terminal A, where the M1 motor return voltage will be V3 and V4 the of the M2 motor.

The problem appears in a similar way when MED speed or MIN speed (instead of MAX speed) are fed.

These electric current exchanges are very damaging as they are not verifiable. Additionally a "return current" always leads up to the motor overheat and, if it exceeds the endurance limit, the motor will be irreparably burnt or damaged.

Moreover the connection between 2 motors (with no Relay or Interface card which physically separate the 2 motors electric supplies), in case that a motor is burnt/damaged, certainly leads up to burn the second motor (the system is put in short-circuit).

For the here above reasons, a correct installation (to ensure the correct current supply of the motors) must be provided with a Relay or Interface card (accessory provided by the manufacturer, which is basically similar to a box with 3 Relays inside).

With this solution (see picture 2), when a speed is fed (e.g. MAX speed through Relay R1), the other two speed (MED and MIN) are not connected between them (thanks to the R2 and R3 Relay open contacts) and even with V1 - V2 - V3 - V4 return voltages, the electrical currents are properly isolated/interrupted, without any inconvenience.

(*) Note

The "return voltages" of the speeds not in use are easily measurable through a tester when a motor is individually fed with a constant speed: speed terminals (the not fed ones) measure a some voltage. Generally if MAX speed is fed with 230V, on the wires of the MED and MIN speed is measured a lower voltage than 230V (from 230V to 100V, or less, depending on the speed "distribution"): MAX speed 230V; MED speed lower voltage; MIN speed even lower voltage.

If MIN speed is fed, instead, on the MED and MAX speed wires is generally measured a higher voltage than 230V (even higher than 500V); MIN speed 230V; MED speed higher; MAX speed even higher.

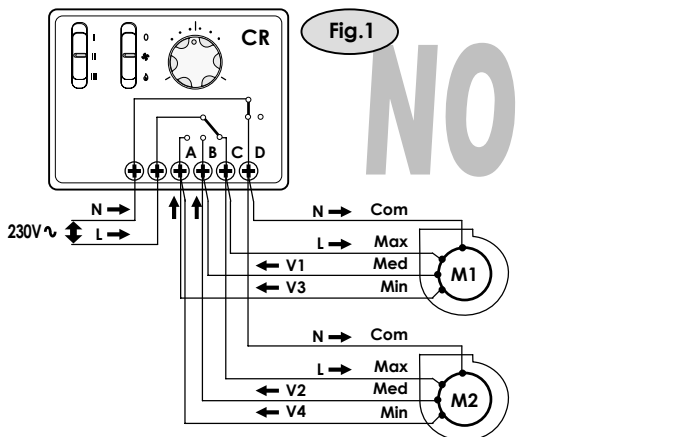


Fig.1
NO

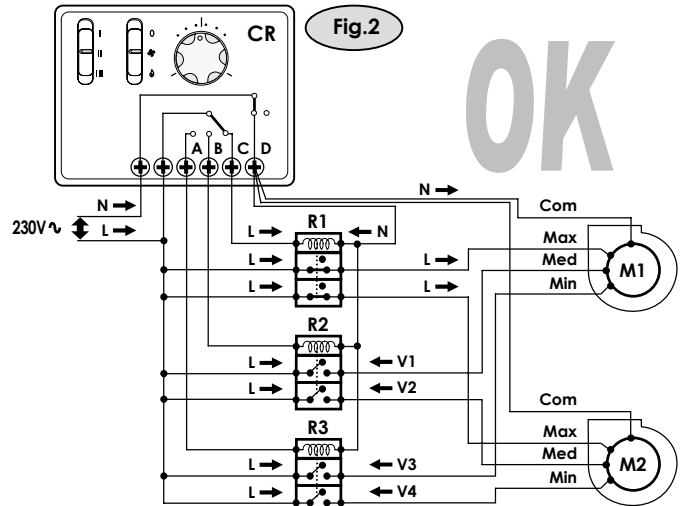


Fig.2
OK

NOTA: Tutte le versioni vengono fornite standard con bocche di aspirazione e di mandata libere e senza alcuna protezione.

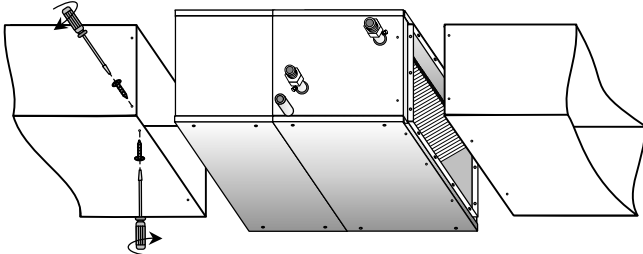
ATTENZIONE ! si fa divieto di mettere in funzione l'unità se le bocche dei ventilatori non sono canalizzate o protette con rete antifortunistica secondo direttiva 98/37/CEE e successive.

Le unità (tutte le versioni) sono previste per montaggio con canale in aspirazione + canale in mandata: evitare di installare l'unità a bocca libera (senza canali) poiché l'utente potrebbe accedere a parti pericolose (ventilatore in movimento, parti elettriche, ecc.). Nel caso di montaggio a bocca libera (senza canali), l'installatore DEVE provvedere a montare 2 griglie di protezione (aspirazione + mandata) fissate solidamente con sistemi che richiedono l'uso di utensili per la loro apertura (es. viti) per impedire all'utente di accedere alle parti pericolose (98/37/CEE).

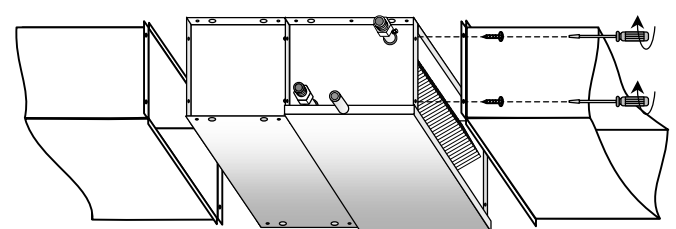
- I canali devono essere dimensionati in funzione dell'impianto e delle caratteristiche aeruliche dei ventilatori dell'unità. Un errato calcolo delle canalizzazioni causa perdite di potenza o l'intervento di eventuali dispositivi presenti sull'impianto.
- Per attenuare il livello di rumorosità si consiglia di utilizzare canali coibentati.
- Per evitare di trasmettere le eventuali vibrazioni della macchina in ambiente, è consigliato installare un giunto antivibrante fra le bocche ventilanti ed i canali. Il giunto antivibrante si collega avvitandolo lateralmente con viti autoforanti alla flangia dell'unità. Deve essere garantita l'equipotenzialità elettrica fra canale ed unità con un cavo di terra che faccia da ponte sul giunto antivibrante.
- Si raccomanda che il canale di mandata inizi con un tratto dritto lungo almeno 2 volte il lato minore del canale prima di curve, diramazioni ed ostruzioni tipo serrande, per evitare cali nelle prestazioni dell'unità.
- I tratti divergenti non devono presentare inclinazioni superiori a 7°.

**I canali devono essere realizzati con sezione maggiore (o al limite uguale, ma mai inferiore) alla bocca di aspirazione e mandata dell'unità
Ducts must be realised with bigger section (or equal, but in any case never smaller) than the unit air intake and air supply outlets**

Bocca di aspirazione e mandata versioni "a vista": attacchi canale a baionetta
Air intake and supply outlets of versions "with cabinet": duct nesting connections



Bocca di aspirazione e mandata versioni "solo incasso": attacchi canale flangiati
Air intake and supply outlets of "concealed only" versions: duct flange connections



Prima accensione – First start



ATTENZIONE! Le operazioni di prima accensione devono essere effettuate da personale qualificato.
WARNING! The unit initial start-up operations and the relative tests must be performed by skilled technical personnel.

PRIMA DI AVVIARE L'UNITÀ VERIFICARE I SEGUENTI PUNTI

- Ancoraggio dell'unità al soffitto o al muro, pavimento, tetto, ecc..
- Connessione del cavo di terra e serraggio di tutti i morsetti elettrici.
- Eventuale collegamento dei canali. - Chiusura dei pannelli ispezionabili.
- Tensione di alimentazione disponibile.
- Controllare che i rubinetti d'intercettazione acqua in prossimità dell'unità siano aperti. Assicurarsi di aver effettuato lo spurgo dell'aria presente all'interno della tubazione di alimentazione acqua.
- Controllare la tenuta dell'impianto di alimentazione acqua.
- Assicurarsi che siano state rispettate le disposizioni e le norme vigenti sulla installazione di queste unità.

BEFORE THE FIRST STARTUP THE UNIT CHECK THE FOLLOWING POINTS

- Fastening of the unit at the ceiling or at the wall, floor, roof, etc..
- Earthing wiring and all electrical connections have been tightened.
- Ducts connection. - Fastening of the inspection panels.
- Available feeding voltage.
- Check that the water shut-off valves near the unit are open. Make sure that the air inside the water supply piping has been bled off.
- Check the seal of the water supply pipe system.
- Make sure that all the current norms, laws and standards relative to the installation of these units have been observed.

PER EFFETTUARE LA PRIMA ACCENSIONE, OPERARE NEL SEGUENTE MODO

- Assicurarsi che l'interruttore generale magnetotermico sia inserito.
- Dare tensione all'unità. Estate: regolare il termostato ambiente ad una temperatura inferiore di alcuni gradi a quella esistente. Inverno: regolare il termostato ambiente ad una temperatura superiore di alcuni gradi a quella esistente.
- Si raccomanda di far funzionare l'unità alla velocità massima per alcune ore appena montata e dopo lunghi periodi di inattività.

TO CARRY OUT THE FIRST START-UP PLEASE FOLLOW THE INSTRUCTIONS BELOW

- Put the magneto-thermal main switch on.
- Give voltage to the unit. Summer: set the room thermostat temperature a few degrees lower than the real one. Winter: set the room thermostat temperature a few degrees higher than the real one.
- It is recommended to make the unit work at the maximum speed for a few hours once installed or in case it hadn't been working for a long time.

AD UNITÀ IN FUNZIONE VERIFICARE

- Assorbimento elettrico e portata aria.

WITH THE UNIT IN OPERATION CHECK

- Absorbed current and air flow.

A fine lavori verificare che l'assorbimento elettrico sia minore o uguale a quello riportato sull'etichetta matricolare dell'unità.

L'assorbimento elettrico non può mai essere superiore a quello di targa, pena la bruciatura dell'unità !!!

Vedi paragrafo "Verifica assorbimenti elettrici".

When completed the installation double check that the electrical absorption is less or equal to the value written on the unit's label.

The electrical absorption must never be higher than the value written on the label, otherwise the unit will burn !!! See paragraph "Verify electrical absorptions".

INFORMAZIONI ALL'UTENTE

Si raccomanda di informare l'utente su tutte le operazioni necessarie al corretto funzionamento dell'unità, con particolare riguardo all'importanza sui controlli periodici, che dovranno essere effettuati da personale specializzato.

USEFUL INFORMATION

It is recommended to inform the user about all the operations necessary to use the unit correctly, with particular reference about the importance of periodic tests, which must be performed at least once every year by skilled personnel.

AVVIAMENTO E SPEGNIMENTO DELL'UNITÀ

- **ATTENZIONE!** La prima accensione dell'unità è di competenza esclusiva di personale tecnico specializzato ed in particolare della ditta installatrice che, avendo completato i lavori dell'impianto, è in grado di verificarne la sicurezza e la funzionalità nel suo complesso.
- Prima della prima accensione dell'unità, verificare che la ditta installatrice abbia effettuato tutte le operazioni di propria competenza.
- Non lasciare l'unità inutilmente alimentata quando la stessa non è utilizzata.

GUASTO O CATTIVO FUNZIONAMENTO

In caso di guasto e/o di cattivo funzionamento dell'unità:

- Disattivare l'unità (scollegare l'alimentazione elettrica).
- Chiudere le valvole di alimentazione dell'acqua.
- Astenersi da qualsiasi tentativo di riparazione o di intervento diretto.
- Rivolgersi esclusivamente a personale professionalmente qualificato.
- L'eventuale riparazione dell'unità dovrà essere effettuata solamente da un Centro di Assistenza autorizzato dalla casa costruttrice utilizzando solamente ricambi originali.
- Il mancato rispetto di quanto sopra può compromettere la sicurezza dell'unità.

ATTENZIONE ! Per garantire l'efficienza dell'unità e per il suo corretto funzionamento è indispensabile fare effettuare, da personale professionalmente qualificato, la manutenzione annuale, attenendosi alle indicazioni del costruttore.

STARTING AND STOPPING THE UNIT

- **WARNING!** It should be recalled that the first start-up of the unit and the relative tests must be performed by skilled technical personnel. Non-compliance with this procedure will invalidate the warranty conditions and release the manufacturer from all responsibilities.
- Before first start-up of the unit, make sure that the installer has correctly carried out all the operations under his competence.
- Avoid unnecessary supply when the unit is not in use.

FAILURE OR POOR OPERATION

In case of failure and/or poor operation:

- Isolate the unit (disconnect it from the power supply).
- Close the water valves.
- Do not attempt any repair or direct servicing.
- Call qualified service engineers only.
- Any repair to the units must only be carried out by the manufacturer's authorised service centres using only original spare parts.
- Misapplication of the above might compromise the safety of the unit.

WARNING ! To ensure unit efficiency and correct operation, it is essential that qualified service engineers carry out annual maintenance following the manufacturer's instructions.

Norme per l'utente: Funzionamento – Information for the user: Operating

L'unità funziona in modo diverso a seconda del modello di comando remoto a cui viene collegata, infatti OGNI TIPO DI COMANDO REMOTO HA FUNZIONI DIFFERENTI !!

Pertanto riferirsi alle istruzioni di funzionamento che accompagnano il comando remoto.

Si raccomanda di far funzionare l'unità alla velocità massima per alcune ore appena montata e dopo lunghi periodi di inattività.

The unit is working in a different way depending on the remote control, which it is connected to. In fact, EVERY KIND OF REMOTE CONTROL HAS GOT DIFFERENT FUNCTIONS !!

Therefore, always follow the operating instructions attached to each remote control.

It is recommended to make the unit work at the maximum speed for a few hours once installed or in case it hadn't been working for a long time.

Norme per l'utente: Messa a riposo a fine stagione - Information for the user: Reset the end of the season

- Togliere la tensione all'unità tramite l'interruttore generale omipolare posto sulla linea di alimentazione elettrica.
- Chiudere le valvole di alimentazione dell'acqua.
- Nel caso di installazione in zone con climi particolarmente freddi, svuotare l'impianto dall'acqua in previsione di lunghi periodi di fermata dell'impianto.

- Take current off definitely, by depressing the general omnipolar switch placed on the electrical supply line.
- Close the water valves.
- If the unit is installed in particularly cold rooms, fill out the water tank during long rest periods.

Norme per l'utente: Usi impropri – Information for the user: Improper use

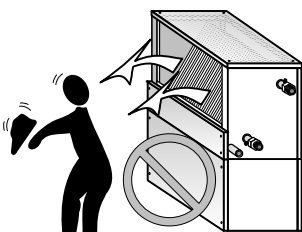


NON STRATTONARE IL CAVO ELETTRICO !!

È molto pericoloso tirare, calpestare, schiacciare o fissare con chiodi o puntine il cavo elettrico di alimentazione. Il cavo danneggiato può provocare corto circuiti e danni alle persone.

NEVER JERK OR TWIST THE POWER CABLE !!

Never pull, walk over, crush or secure the electric power cable with nails or tacks. A damaged cable could cause short circuits or physical injury.

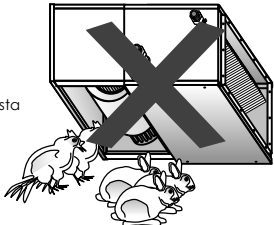


ORIENTARE CORRETTAMENTE IL GETTO D'ARIA

Orientare le alette in modo che il flusso d'aria non investa direttamente le persone, creando sensazioni di disagio.

CORRECT AIR JET POSITIONING
Adjust the fins so that the air flow is not aimed directly at person.

NON INFILARE OGGETTI SULL'USCITA DELL'ARIA
Non inserire oggetti di nessun tipo nelle feritoie di uscita dell'aria. Ciò potrebbe provocare ferimenti alla persona e danni all'unità.
NEVER INSERT OBJECTS IN THE AIR OUTLET
Never insert objects in the air outlet slats. This could cause physical injury or damage the unit.

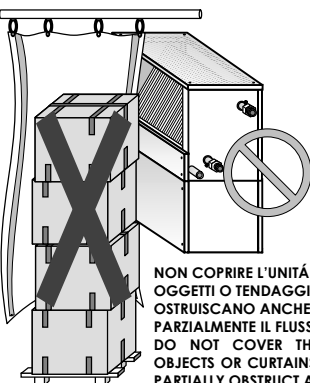


NON USARE L'UNITÀ IN MODO IMPROPRIO

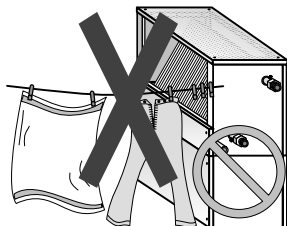
L'unità non va utilizzata per allevare, far nascere e crescere animali. Su richiesta: versioni speciali (es. acciaio INOX).

IMPROPER USE OF THE UNIT CONSTITUTES A HAZARD
The unit is not designed for any type of animal breeding or similar applications. On request: special versions (ex. stainless steel).

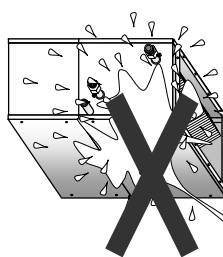
NON SEDERSI SOPRA L'UNITÀ
DO NOT SIT ON THE UNIT



NON COPRIRE L'UNITÀ CON OGGETTI O TENDAGGI CHE OSTRUISCONO ANCHE PARZIALMENTE IL FLUSSO DELL'ARIA.
DO NOT COVER THE UNIT WITH OBJECTS OR CURTAINS WHICH MAY PARTIALLY OBSTRUCT AIR FLOW.

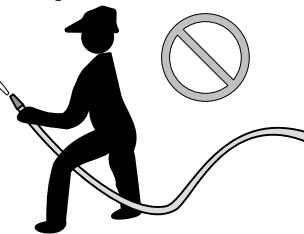


ATTENZIONE: Durante il funzionamento non posare oggetti o panni ad asciugare sulla griglia di uscita aria, ne ostruirebbero il passaggio con pericolo di danneggiamento dell'unità.
ATTENTION: When the unit is running do not place any object or cloths to dry on the air outflow grill, they would obstruct the flow and damage the unit.



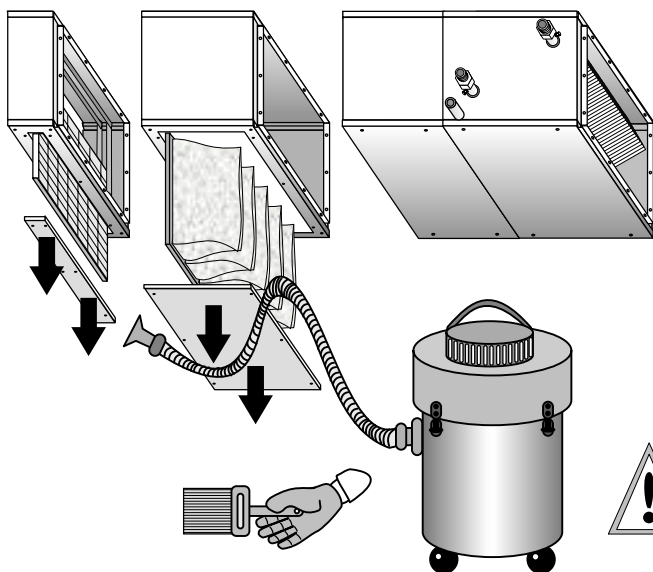
PER PULIRE L'UNITÀ: Non indirizzare getti d'acqua sull'unità. Può causare scosse elettriche o danneggiarla. Non usare acqua calda, sostanze abrasive o solventi; per pulire l'unità usare un panno soffice.

TO CLEAN THE UNIT: Do not splash water on the unit. It could result in electrical shock or damage to the unit. Do no use hot water, abrasive powders or strong solvents; to clean the unit use a soft cloth.



- Queste unità sono costruite con tecnologie moderne che ne assicurano l'efficienza ed il funzionamento nel tempo.
- È essenziale stabilire e seguire un regolare programma di ispezioni e manutenzione. Il programma di manutenzione seguente è stabilito considerando condizioni ottimali sullo stato di inquinamento dell'aria del luogo di installazione. Quindi le indicazioni dei tempi di intervento per una corretta manutenzione sono puramente indicativi e possono variare in relazione alle effettive condizioni di lavoro. Le condizioni atmosferiche più aggressive si hanno quando nell'aria esiste una quantità anomala di fumi industriali, sali, fumi chimici e polveri industriali.

- These units are constructed with state of the art technology that ensures long-terms efficiency and operation.
- It is essential to provide a very specific inspection and maintenance program in functions of those fluids characteristics. The following maintenance program is established by taking into consideration the unit optimal conditions relative to the air quality and the installation site characteristics. The response time for a correct servicing very much depends on the above conditions. The most aggressive atmospheric conditions happen when in the air there is an abnormal quantity of industrial fumes, salts, chemical fumes and airborne dust.



PER PULIRE L'UNITÀ
ATTENZIONE! Togliere tensione prima di iniziare le operazioni di pulizia dell'unità.

Non indirizzare getti d'acqua sull'unità. Può causare scosse elettriche o danneggiare l'unità. Non usare acqua calda, sostanze abrasive o solventi; per pulire l'unità usare un panno soffice. Evitare possibilmente il funzionamento durante la pulizia dei locali.

TO CLEAN THE UNIT
WARNING! Switch off power supply before cleaning unit.

Do not splash water on the unit. It could result in electrical shock or damage to the unit. Do not use hot water, abrasive powders or strong solvents; to clean unit use a soft cloth. If possible avoid the working during the cleaning of the rooms.



MANUTENZIONE ORDINARIA RISERVATA ALL'UTENTE

NOTA: Una manutenzione accurata è sempre fonte di risparmio e di sicurezza!

Si raccomanda di eseguire all'inizio di ogni stagione di condizionamento, all'inizio di ogni stagione di riscaldamento e successivamente almeno ogni mese di funzionamento le seguenti operazioni:

- Pulire semplicemente con un panno umido le parti esterne dell'unità.
- **FILTRO ARIA (Pulizia: ogni 15 giorni):** La pulizia può essere effettuata mediante sbattimento del materassino, lavandolo con un getto d'acqua e detersivo, oppure con un getto d'aria compressa. **IMPORTANTE:** per pulire il filtro, i getti di aria o acqua devono essere rivolti in senso contrario a quello normale di aspirazione dell'aria e non devono essere troppo violenti da danneggiare la massa filtrante. Se i filtri vengono puliti con acqua, prima del loro utilizzo lasciarli asciugare con cura per non compromettere l'efficienza del sistema.
- **BATTERIA PER ACQUA:** La batteria di scambio termico deve essere mantenuta in perfetto stato per garantire le caratteristiche tecniche di progetto. Controllare periodicamente che la parete alettata non presenti ostruzioni al passaggio dell'aria: se necessario pulirla avendo cura di non danneggiare le alette di alluminio. Per la pulizia usare uno scopino o meglio un aspirapolvere. Nel caso di installazione in zone con climi particolarmente freddi, svuotare l'impianto dall'acqua in previsione di lunghi periodi di fermata dell'impianto.
- **SCARICO CONDENZA:** Durante la stagione estiva controllare che lo scarico condensa non sia ostruito e che la bacinella sia pulita da polvere od altro. Eventuale sporcizia potrebbe ostruire lo scarico provocando tracimazioni dell'acqua di condensa.
- **GRUPPO MOTORE-VENTILATORE:** sia il motore sia le ventole ruotano su cuscinetti autolubrificanti e non richiedono manutenzione. Accertarsi che la girante sia pulita. In caso contrario pulirla mediante soffiaggio di aria compressa e comunque in modo da non danneggiare la girante.

ROUTINE MAINTENANCE TO BE PERFORMED BY THE USER

NOTE: Adequate maintenance ensures safety and savings!

It is recommended to carry out the following operations at the beginning of each cooling and heating season and then at least once every month during operation:

- Clean the external parts of the unit simply by using a damp cloth.
- **AIR FILTER (Cleaning: every 15 days):** The cells may be cleaned by a simple flapping, or by washing them into water detergent, or by using compressed air blast. **IMPORTANT:** when cleaning the cells make sure that the water/air blast is crossing the media in the opposite direction of the one of normal unit operation. The blasting over the media must not be too hard or near, so to avoid possible damages of the filtering mass. If the cells are washed with water detergent, dry them up in open air before re-installation in order not to affect the system efficiency.
- **WATER COIL:** The water coil must be kept in a perfectly good condition to guarantee the technical design features. Verify periodically that the finned wall has no obstructions to airflow: if necessary, clean it and be careful not to damage the aluminium fins. To clean it use a little brush or a vacuum cleaner which is even better. If the unit is installed in particularly cold rooms, fill out the water tank during long stop periods.
- **DRAIN PIPE:** During the summer time check that the unload of the condensation is not obstructed and that the pan is clean without dust or other things. Eventual dirt may obstruct the unload causing the overflowing of the condensations water.
- **FAN-MOTOR GROUP:** As well the motor as the fans rotate on self-lubricating bearings which do not need any lubrication. Check the wheel is clean. If this is not the case clean it using compressed air in such a way not to damage the wheel.

CONTROLLI ANNUALI

Per un regolare funzionamento e buona conservazione dell'unità, si raccomanda di far effettuare, da personale tecnico qualificato, le periodiche operazioni di manutenzione almeno una volta all'anno.

- Verifica parte elettrica: Verificare tutta l'apparecchiatura elettrica ed in particolare il perfetto serraggio delle connessioni elettriche.
- Verifica del serraggio di tutti i bulloni, dadi e flange che le vibrazioni avrebbero potuto allentare.
- Verificare che il motore non presenti tracce di polvere, sporcizia o altre impurità. Verificare periodicamente che funzioni senza vibrazioni o rumori anomali, che l'ingresso del circuito di ventilazione non sia ostruito, con conseguente possibilità di surriscaldamento degli avvolgimenti.
- Verificare che la coclea del ventilatore sia libera da sporcizia e qualunque corpo estraneo.

YEARLY CHECKS

In order to grant the unit always the best performance and upkeep, carry out timely maintenance operations at least once a year. Remember that maintenance operations are to be carried out by qualified personnel only.

- Electrical equipment check: Check all the electrical apparatus and in particular the tightness of the electrical connections.
- Check the tightness of all the nuts, bolts and flanges which may have been loosened by vibrations.
- Check there are no traces of dust, dirt or other impurities on the motor. Periodically check that it operates without vibrations or abnormal noise, that the ventilation circuit inlets are not obstructed, causing consequently the possibility of motor winding overheating.
- Check that the fan scroll is free of dirt and foreign bodies.

ATTENZIONE! Prima di accedere alla macchina, TOGLIERE TENSIONE mediante l'interruttore omni-polare posto a monte dell'unità.

GUASTO	POSSIBILI CAUSE - VERIFICHE - RIMEDI
1 Continuo attacca/stacca del motore elettrico	<p>Anomalia che si verifica perchè il motore riscalda troppo, fino a far intervenire il proprio protettore termico interno. ATTENZIONE: siete in pericolo di bruciatura del motore per sovraassorbimento (e relativo surriscaldamento !!).</p> <ul style="list-style-type: none"> Il motore riscalda per effetto di un Assorbimento elettrico eccessivo (superiore a quello riportato sull'etichetta matricolare dell'unità): il motore sta lavorando con un carico superiore a quello di progetto per effetto di una contropressione troppo bassa. Introdurre una perdita di carico addizionale sul flusso aria che riduca il carico (ad es. tramite filtri aria, griglie, serrande di taratura). Il motore riscalda per un errato collegamento elettrico: verificare il collegamento elettrico e ripristinarlo correttamente. Il motore riscalda per un collegamento in parallelo di 2 o più motori/unità senza l'interposizione di Relay o Scheda di interfaccia: verificare il collegamento elettrico e ripristinarlo correttamente installando i Relay o la Scheda di interfaccia (vedi paragrafo "Collegamento elettrico di 2 o più motori"). Il motore riscalda perchè lavora in un ambiente con la temperatura dell'aria troppo alta (ad es. in applicazioni industriali): sostituire il motore con uno di classe superiore, in grado di resistere alla temperatura di lavoro richiesta. Il motore riscalda perchè viene alimentato con una tensione/frequenza diversa da quella di targa e comunque fuori dei limiti di funzionamento: ripristinare l'alimentazione elettrica all'interno dei limiti di funzionamento.
2 Eccessivo assorbimento elettrico (anche superiore a quello riportato sull'etichetta matricolare dell'unità)	<ul style="list-style-type: none"> Pressione statica inferiore a quella stimata e quindi portata aria del ventilatore eccessiva. In queste condizioni il motore lavora con carico maggiore (il ventilatore "muove più aria" e quindi il motore "fa più fatica") pertanto richiede un assorbimento elettrico superiore a quello massimo (di targa). Riportare l'assorbimento elettrico dell'unità ad un valore inferiore (al limite uguale) a quello di targa tramite l'introduzione di una perdita di carico sul flusso aria, pena la bruciatura del motore. Nota: vedi paragrafo "Verifica assorbimenti elettrici". Errato collegamento elettrico: verificare il collegamento elettrico e ripristinarlo correttamente.
3 Assorbimento elettrico inferiore a quello riportato sull'etichetta matricolare dell'unità	<p>Misurare un assorbimento elettrico inferiore a quello riportato sull'etichetta matricolare dell'unità è un evento normale, che riguarda praticamente il 100% delle installazioni. Infatti ogniqualvolta il motore lavora con un carico inferiore a quello max di progetto (ossia con una portata aria minore di quella nominale, per effetto delle perdite di carico dei canali, filtri aria, serrande, ecc.) l'assorbimento elettrico cala al di sotto di quello max di targa (vedi paragrafo "Verifica assorbimenti elettrici").</p> <ul style="list-style-type: none"> Quando l'unità lavora con una pressione statica elevata, la portata aria del ventilatore diminuisce. In queste condizioni il motore lavora con carico minore (il ventilatore "muove meno aria" e quindi il motore "fa meno fatica") pertanto richiede un assorbimento elettrico inferiore a quello massimo (di targa). Qualora la portata aria sia inferiore a quella attesa significa che la Pressione statica è superiore a quella stimata: diminuire le perdite di carico (es. riducendo la lunghezza dei canali o aumentandone la sezione) fino ad ottenere come limite massimo l'assorbimento elettrico riportato sull'etichetta matricolare dell'unità. Qualora invece l'assorbimento elettrico sia troppo basso (inferiore al 50% del valore di targa) il motore può subire gravi danneggiamenti: aumentare il carico del motore, ossia aumentare la portata aria dell'unità riducendo le perdite di carico (ad es. riducendo la lunghezza dei canali o aumentandone la sezione), fino ad ottenere un assorbimento elettrico superiore al 50% del valore di targa.
4 Poca aria in uscita	<ul style="list-style-type: none"> Errata impostazione della velocità sul pannello comandi: Scegliere la velocità corretta sul pannello comandi Filtro aria intasato: Pulire il filtro aria Ostruzione del flusso d'aria (entrata e/o uscita): Rimuovere l'ostruzione Perdita di carico del sistema di distribuzione sottostimate: Aumentare la velocità di rotazione del ventilatore Senso di rotazione invertito: Verificare lo schema elettrico ed i collegamenti elettrici
5 Portata aria eccessiva	<ul style="list-style-type: none"> Perdita di carico del sistema di distribuzione sovrastimate: Ridurre la velocità di rotazione del ventilatore e/o inserire una perdita di carico nel canale
6 Pressione statica insufficiente	<ul style="list-style-type: none"> Velocità di rotazione troppo bassa: Aumentare la velocità di rotazione del ventilatore Senso di rotazione invertito: Verificare lo schema elettrico ed i collegamenti elettrici
7 Rumorosità eccessiva	<ul style="list-style-type: none"> Portata aria eccessiva: Ridurre la portata aria Rottura dei lamierati: Verificare l'integrità dei componenti e sostituire le parti danneggiate Mancata equilibratura delle parti rotanti: Riequilibrare la girante del ventilatore
8 Il motore/ventilatore non gira	<ul style="list-style-type: none"> Mancanza di corrente: Controllare la presenza di tensione elettrica Il termostato di minima temperatura acqua "TM" (se presente) è intervenuto, perchè l'acqua è scesa sotto i 40°C (nel funzionamento invernale): Controllare la caldaia Controllare che: L'alimentazione elettrica sia inserita Controllare che: Gli interruttori e/o i termostati siano nella esatta posizione di funzionamento Controllare che: Non vi siano corpi estranei a bloccare la rotazione della ventola
9 L'unità non riscalda come in precedenza	<ul style="list-style-type: none"> Mancanza di acqua calda: Controllare la caldaia e la pompa acqua calda Impostazione errata del pannello comandi: Impostare correttamente il pannello comandi Controllare che: Il filtro aria e la batteria siano puliti Controllare che: Non sia entrata aria nel circuito idraulico, sfiatando dall'apposita valvola sfiato aria Controllare che: L'impianto sia bilanciato correttamente Controllare che: La caldaia funzioni Controllare che: La pompa acqua calda funzioni
10 L'unità non raffredda come in precedenza	<ul style="list-style-type: none"> Mancanza di acqua fredda: Controllare il refrigeratore e la pompa acqua fredda Impostazione errata del pannello comandi: Impostare correttamente il pannello comandi Controllare che: Il filtro aria e la batteria siano puliti Controllare che: Non sia entrata aria nel circuito idraulico, sfiatando dall'apposita valvola sfiato aria Controllare che: L'impianto sia bilanciato correttamente Controllare che: Il refrigeratore funzioni Controllare che: La pompa acqua fredda funzioni
11 Trascinamento d'acqua	<ul style="list-style-type: none"> Sifone intasato: Pulire il sifone Sifone mancante: Inserire un sifone
12 Fenomeni di condensazione sulla struttura esterna dell'unità	<ul style="list-style-type: none"> Sono state raggiunte le condizioni limite di temperatura e umidità (vedi "Limiti di funzionamento"): Innalzare la temperatura acqua oltre i limiti minimi descritti Problemi di drenaggio dell'acqua di condensa: verificare la bacinella e lo scarico condensa Raggiunta la temperatura ambiente desiderata il ventilatore si ferma mentre continua a circolare acqua fredda attraverso la batteria: Predisporre il sistema di regolazione dell'impianto in modo che a temperatura raggiunta, oltre allo stop del ventilatore, il flusso dell'acqua attraverso la batteria si blocchi (valvola 3 vie, valvola 2 vie, OFF della pompa, OFF del refrigeratore, ecc.)

Per anomalie non contemplate, interpellare tempestivamente il Servizio Assistenza.

WARNING! Before to access the unit, CUT OUT THE POWER SUPPLY to the unit using the omnipolar switch.

FAILURE	POSSIBLE CAUSES – CHECKS - REMEDIES
<p>1 Continuous electric motor ON/OFF</p>	<p>Malfunctioning which occurs when motor is overheating and producing thermal protection intervention. WARNING: you seriously risk to burn the motor due to electrical over-absorption (and related over heating !!).</p> <ul style="list-style-type: none"> The motor heats due to high electrical absorption (higher than the value mentioned on the matricular label of the unit): the motor is working with a higher load than the designed one, with a too low counter-pressure value. In this case introduce an additional pressure drop on the air flow, able to reduce the load (e.g. air filter, grills, adjusting dampers, etc...). <p>NOTE: Reducing the load means to reduce the air flow (see paragraph "Verify electrical absorptions").</p> <ul style="list-style-type: none"> The motor heats due to wrong electrical connection: verify the electrical connections and reconnect properly. The motor heats due to the electrical parallel connection of 2 or more motors/units without the installation of Relays or appropriate Interface Card: verify the electrical wiring connections and reconnect properly, installing the Relays or the Interface Card (see paragraph "Electrical connection of 2 or more motors"). The motor heats as it's working in environment with too high air temperature (e.g. industrial installations): replace the motor with a different one provided with higher class, able to resist to the needed working temperature. The motor heats as electrically supplied with different voltage/frequency than the values mentioned on the unit label or anyway out of the operating limits: restore the electrical supply within the conventional operating limits.
<p>2 Excessive electrical absorption (even higher than the value specified in the unit's matricular label)</p>	<ul style="list-style-type: none"> Static pressure value lower than the esteemed one with consequent too high fan air flow. Under such conditions the motor works with higher load (the fan "is moving bigger air volume" and therefore the motor "is more stressed") consequently the electrical absorption is higher than the maximum permitted value (motor matricular label). Restore the correct electrical absorption to a lower value (at limit the same) than the value mentioned on the motor's matricular label, introducing an additional pressure drop on the air flow, risk of burning motor. <p>NOTE: see paragraph "Verify electrical absorptions".</p> <ul style="list-style-type: none"> Wrong electrical connection: verify the electrical connection and restore the correct one.
<p>3 Low Electrical absorption (lower than the value on the unit's matricular label)</p>	<p>Measuring an electrical absorption lower than the value mentioned on the unit's matricular label is an usual event, which involves almost 100% of the installations. In fact, every time the motor is working with load lower than the maximum design load (i.e. with air flow lower than the nominal one, due to the pressure drops of the ducts, the air filters, the dampers, etc...) electrical absorption is decreasing below the unit's matricular label maximum value (see paragraph "Verify electrical absorptions").</p> <ul style="list-style-type: none"> When the unit is working with too high static pressure, the fan air flow is decreased. Under such conditions the motor works with lower load (the fan is "moving less air" and the fan "is less stressed") and consequently the electrical absorption is lower than the maximum value (unit's label). May the air flow value be lower to the expected one, it means that the static Pressure is lower to the esteemed value: reduce the pressure drops (e.g. reducing the duct length or increasing the duct section) until obtaining as maximum limit the electrical absorption mentioned on the unit's matricular label. May the electrical absorption value be too low (lower than 50% of the label value) the motor can be seriously damaged: increase the motor load, increasing the air flow of the unit reducing the pressure drops (e.g. reducing the duct length or increasing the duct section) until the electrical absorption is higher than 50% of the unit's label value.
<p>4 Feeble air discharge</p>	<ul style="list-style-type: none"> Wrong speed setting on the control panel: Select the right speed on the control panel Obstructed air filter: Clean the air filter Obstruction of the airflow (inlet and/or outlet): Remove the obstruction Air distribution system load loss has been underestimated: Increase fan speed Sense of rotation inverted: Check wiring diagram and electrical connections
<p>5 Excessive air flow</p>	<ul style="list-style-type: none"> Air distribution system load loss has been overestimated: Reduce fan rotation speed and/or create load loss in ducting
<p>6 Insufficient static pressure</p>	<ul style="list-style-type: none"> Rotation speed too low: Increase fan speed Sense of rotation inverted: Check wiring diagram and electrical connections
<p>7 Excessive noise</p>	<ul style="list-style-type: none"> Air flow too high: Reduce air flow Metal components damaged: Check state of components and replace damaged parts Rotation parts off balance: Balance fan impeller
<p>8 The motor/fan does not work</p>	<ul style="list-style-type: none"> Current lack: Control the power supply Water low temperature thermostat "TM" (if any) has tripped because the temperature has dropped below 40°C (in winter mode): Control the boiler Make sure that: The electrical power is on Make sure that: Switches and/or thermostats are on the right working position Make sure that: No objects obstruct the fan rotation
<p>9 The unit does not heat up as before</p>	<ul style="list-style-type: none"> Hot water supply lack: Control the boiler and the hot water pump Wrong setting on control panel: See control panel settings Make sure that: The air filter and the coil are clean Make sure that: Air did not enter in the hydraulic circuit, check it using provided air vent valve Make sure that: The installation is well balanced Make sure that: The boiler is functioning Make sure that: The hot water pump is functioning
<p>10 The unit does not cool up as before</p>	<ul style="list-style-type: none"> Chilled water supply lack: Control the chiller and the chilled water pump Wrong setting on control panel: See control panel settings Make sure that: The air filter and the coil are clean Make sure that: Air did not enter in the hydraulic circuit, check it using provided air vent valve Make sure that: The installation is well balanced Make sure that: The chiller is functioning Make sure that: The chilled water pump is functioning
<p>11 Water entrainment</p>	<ul style="list-style-type: none"> Siphon is clogged: Clean siphon No siphon: Fit a siphon
<p>12 Condensate on the external structure of the unit</p>	<ul style="list-style-type: none"> Temperature and humidity limit conditions (see "operating limits") have been reached: Raise the water temperature over the minimum limits indicated Condensate water draining problems: check the drain pan and the drain pipe When the requested environment temperature is reached the fan stops while chilled water is still circulating in the coil: provide a regulation where water supply is stopped when environment temperature is reached (fan stop) - (3 way valve – 2 way valve – pump OFF – Chiller OFF, etc.)

For anomalies don't hesitate, contact the aftersales service immediately.

Assorbimento elettrico MASSIMO	MAXIMUM Electrical absorption	Valore riportato sull'etichetta matricolare dell'unità Value specified on the unit's label
Assorbimento elettrico MINIMO	MINIMUM Electrical absorption	50% del Valore riportato sull'etichetta matricolare dell'unità 50% of value specified on the unit's label
Alimentazione elettrica (unità)	Power supply (unit)	230 V ± 15% / 1 Ph / 50 Hz (Max 265 V ; Min 195 V)
Alimentazione elettrica (comandi remoti)	Power supply (remote control)	230 V ± 15% / 1 Ph / 50 Hz (Max 265 V ; Min 195 V)
Alimentaz. elettrica (resistenze elettriche 230 V)	Power supply (electrical heaters 230 V)	230 V ± 15% / 1 Ph / 50 Hz (Max 265 V ; Min 195 V)
Alimentaz. elettrica (resistenze elettriche 400 V)	Power supply (electrical heaters 400 V)	400 V ± 15% / 3 Ph / 50 Hz (Max 460 V ; Min 340 V)
Temperatura di funzionamento (aria ambiente)	Temperature work limits (environment air)	- 10 °C ÷ + 50 °C
Umidità di funzionamento (aria ambiente)	Humidity work limits (environment air)	10 % ÷ 90 % U.R. – R.H. (senza condensa - non condensing)
Massima temperatura acqua ingresso	Maximum entering water temp.	160 °C (acqua surriscaldata – hight temp. hot water)
Funzionamento con vapore	Work with steam	NO (su richiesta, batteria a vapore - on request, coil for steam)
Massima pressione di esercizio (acqua)	Maximum working pressure (water)	1.5 Bar
Glicole etilenico (massima percentuale in peso)	Ethylene glycol (maximum percent by weight)	80 %

MINIMA/MASSIMA CONTROPRESSIONE

(Minima/Massima Perdita di carico aria nei canali)

Queste unità sono state concepite per essere canalizzate (ossia per essere collegate a canali per l'aspirazione e/o la mandata dell'aria).

- Per questo motivo le unità devono operare con una contropressione minima: devono essere canalizzate oppure devono essere inserite delle perdite di carico sufficienti per far lavorare il motore con un assorbimento elettrico inferiore, o al limite uguale, a quello di targa, pena la bruciatura del motore per sovraassorbimento/surriscaldamento.
- Analogamente quando invece l'assorbimento elettrico diventa troppo basso (per carico troppo basso, ossia per portata aria troppo bassa, per effetto di perdite di carico troppo alte, ad es. per canali troppo lunghi, filtro aria troppo sporco/intasato, ecc.), il motore può subire ugualmente gravi danneggiamenti.

In definitiva le unità devono lavorare con una Pressione statica (che equivale ad una Perdita di carico dell'impianto aerulico) superiore al limite minimo ed inferiore al limite massimo (vedi tabella seguente).

Perdite di carico aria minime e massime – Minimum and maximum air pressure drops

TAGLIA – SIZE		1	2	3	4	5	6	12	13	14	15	16
6P (6 poli – 6 poles)	Min Pa	25	50	50	50	100	50	50	50	50	100	50
	Max Pa	100	175	175	225	300	300	175	175	225	300	300
4P (4 poli – 4 poles)	Min Pa	0	100	150	150	\	\	100	150	150	\	\
	Max Pa	200	300	300	400	\	\	300	300	400	\	\

Questa comunque è solo una indicazione di massima, poichè i reali limiti di funzionamento dipendono da moltissimi altri fattori che per necessità di sintesi non possono essere esposti in questa sede (dipendono dal modello/marca del motore, dal numero di poli del motore, dalla versione unità, dal numero di ranghi dell'unità, dalla temperatura ed umidità dell'aria dell'ambiente di funzionamento, dalle tolleranze sulla tensione di alimentazione, ecc. ecc.).

MINIMUM/MAXIMUM COUNTER-PRESSURE

(Minimum/Maximum ducts air pressure drops)

These units have been designed to be ducted (to be connected to air intake/supply ducts).

- For this reason the units have to work with a minimum counter-pressure (see "working limits paragraph"): they have to be ducted or to be installed foreseeing minimum air pressure drops, in order to make the motor working with lower electric absorption, or equal, than the data written on the unit's matricular label, not to get the motor burned for overheating/over-absorption.
- In similar way when the electrical absorption becomes too low (too low load, i.e. too low air flow, due to too high pressure drops, for example too long air ducts, dirty air filter, etc...), motor can anyway suffer dangerous damages.

Finally the units have to work with a static pressure (equivalent to the air-side installation air pressure drop) with value between the minimum and maximum limit (see following table).

Minima temperatura media dell'acqua

Per evitare fenomeni di condensazione sulla struttura esterna dell'unità, la temperatura media dell'acqua non deve essere inferiore ai limiti riportati nella tabella sottostante, che dipendono dalle condizioni termigrometriche dell'aria ambiente. I suddetti limiti si riferiscono al funzionamento alla minima velocità che costituisce il caso più critico.

**MINIMA TEMPERATURA MEDIA ACQUA (°C)
MINIMUM AVERAGE WATER TEMPERATURE (°C)**

Temperatura a bulbo umido dell'aria ambiente (°C b.u.) Wet bulb environment air temperature (°C w.b.)	15	3	3	3	3	3	3
	17	3	3	3	3	3	3
	19	3	3	3	3	3	3
	21	6	5	4	3	3	3
	23	-	8	7	6	5	5

Se al raggiungimento della temperatura ambiente desiderata il ventilatore si ferma mentre continua a circolare acqua fredda attraverso la batteria, possono verificarsi fenomeni di condensazione sulla struttura esterna dell'unità.

Per evitare questi fenomeni di condensazione sulla struttura esterna dell'unità, predisporre il sistema di regolazione dell'impianto in modo che a temperatura raggiunta, oltre allo stop del ventilatore, il flusso dell'acqua attraverso la batteria si blocchi (valvola 3 vie, valvola 2 vie, OFF della pompa, OFF del refrigeratore, ecc.) oppure prevedere un isolamento termico aggiuntivo dell'unità.

Average minimum water temperature

To prevent the formation of condensate on the external structure of the unit, the average water temperature should not drop below the limits given in the table (see below); the limits are given by the humidity conditions and temperature of environment air. The above limits refer to units operating at minimum speed (most critical conditions).

	Temperatura a bulbo secco dell'aria ambiente (°C b.s.) Dry bulb environment air temperature (°C d.b.)					
	21	23	25	27	29	31
15	3	3	3	3	3	3
17	3	3	3	3	3	3
19	3	3	3	3	3	3
21	6	5	4	3	3	3
23	-	8	7	6	5	5

When the requested environment temperature is reached, if the fan stops while chilled water is still circulating in the coil, can formed of condensate on the external structure of the unit.

To prevent this formation of condensate on the external structure of the unit, provide a regulation where water supply is stopped when environment temperature is reached (fan stop) - (3 way valve – 2 way valve – pump OFF – Chiller OFF, etc.) or provide with additional thermal insulation of the unit.



ATTENZIONE ! Per tutte le operazioni di installazione, messa in funzione, manutenzione, ecc. avvalersi sempre dell'opera di personale professionalmente qualificato.

WARNING ! For all installation operations, start-up, etc. always consult a qualified service engineer.

A questo riguardo il costruttore dispone di una rete di Centri di Assistenza che possono essere raggiunti tramite il venditore, l'agente di zona, oppure telefonando direttamente al costruttore che vi fornirà l'indirizzo del servizio assistenza più vicino a voi.

Prima di telefonare al Servizio Tecnico accertarsi di avere a portata di mano la documentazione della macchina e possibilmente:

- Modello unità
- Numero di matricola
- Descrizione, anche sommaria, del tipo di installazione

You can get technical assistance either asking directly your retailer or applying direct to the manufacturer who will give you the address of the assistance service nearest to you.

Before calling for service, make sure the unit technical data and manual is within reach and namely:

- Unit model
- Product serial no.
- Brief description of the installation type

Norme per l'utente: Ricambi – Information for the user: Spare parts



Ai fini della sicurezza e della qualità si raccomanda di utilizzare per le sostituzioni componenti e ricambi originali. Per l'ordinazione delle parti di ricambio citare sempre il modello dell'unità e la descrizione del componente.

For safety and quality reasons, it is recommended to use original spare parts when replacing components. To order spare parts, you always have to indicate the unit model and the description of the part.

SOSTITUZIONE COMPONENTI

- Per la sostituzione dei componenti è necessaria una specifica competenza tecnica, per cui si raccomanda di rivolgersi sempre ad un Centro Assistenza Tecnica autorizzato.
- **ATTENZIONE!** Tutte le operazioni di sostituzione ricambi devono essere eseguite con l'unità non funzionante, escludendo l'alimentazione acqua ed elettrica.

REPLACING PARTS

- Since specific technical skills are required to replace the spare parts, it is recommended to always contact skilled technical personnel.
- **WARNING!** All the replace spare parts operations must be carried out while the unit is turned off, disconnecting the water and electric supplies.

Smaltimento – Waste disposal



A fine vita le unità devono essere smaltite nel rispetto delle normative vigenti nel paese di installazione.

I materiali che compongono le unità sono:

- Lamiera aluzink
- Lamiera acciaio inox
- Lamiera acciaio zincato
- Rame
- Alluminio
- Poliestere
- Polietilene
- Acciaio inox
- Plastica

At the end of its operating life the unit must be disposed according to the regulation in force in the installation country.

The units are manufactured with the following materials:

- Aluzink plates
- Stainless steel plates
- Galvanized steel plates
- Copper
- Aluminium
- Polyester
- Polyethylene
- Stainless steel
- Plastic

Note – Note

Tutti gli schemi elettrici sono soggetti ad aggiornamento: è opportuno fare riferimento allo schema elettrico allegato all'unità.

I dati tecnici contenuti nel presente Manuale di Installazione, Uso e Manutenzione non sono impegnativi per l'azienda ed il costruttore si riserva il diritto di apportare qualsiasi modifica (a dati tecnici, prestazioni, dimensioni, ecc.) senza obbligo di preavviso.

La riproduzione totale o parziale del presente "Manuale di Installazione, Uso e Manutenzione" è proibita.

All wiring diagrams are subjected to updatings: we suggest to make reference to the wiring diagram included in every unit.

All technical data in this Installation, Use and Service Manual are not binding for the manufacturer and the manufacturer reserves the right to do any change (technical data, performances, dimensions, etc.) without notice.

Total or partial reproduction of this "Installation, Use and Service Manual" is forbidden.

Condizioni generali di Garanzia – General terms of Warranty

1. **SVOLGIMENTO DELLA GARANZIA**
Le nostre unità sono garantite contro qualsiasi difetto di fabbricazione. Durante il periodo di garanzia saranno sostituite o riparate gratuitamente tutte le parti che ad insindacabile giudizio del costruttore risultino difettose all'origine per materiale o fabbricazione. La sostituzione o riparazione in garanzia (gratuita) delle parti/componenti si ritiene effettuata presso gli stabilimenti produttivi del costruttore. Sono escluse le spese di trasporto dei componenti ed i costi di manodopera per la sostituzione del componente riparato/nuovo sull'unità difettosa presso l'impianto/cantiere/sito di utilizzo.
2. **TERMINI DELLA GARANZIA**
Le nostre unità sono garantite per un periodo di: Camere di combustione e Scambiatori di calore (per unità con bruciatore) 3 anni; Batterie di scambio termico ad acqua e Batterie di scambio termico ad espansione diretta (freon) 3 anni; Gruppi ventilanti, Motori elettrici, Bruciatori e Parti elettriche 1 anno; Strutture portanti, Pannelli, Casse di copertura, Componenti in lamiera e Mobili di copertura 1 anno. Le unità sono garantite per questo periodo dalla data di primo avviamento (che l'Utente è tenuto a dimostrare – es. fattura collaudo/avviamento). In caso contrario, le unità sono garantite per questo periodo dalla data di acquisto (che l'Utente è tenuto a dimostrare con un documento che abbia validità fiscale – es. fattura o ricevuta di acquisto). In caso contrario, le unità sono garantite per questo periodo dalla data di produzione.
3. **ESTENSIONE DELLA GARANZIA**
L'acquirente può richiedere l'estensione della garanzia per un periodo superiore a quello indicato all'articolo precedente, fino ad un massimo di 10 anni dalla data di fornitura. In caso di estensione della garanzia, questa viene ampliata a tutti i componenti della macchina esclusi quelli di normale usura (es. filtri aria). Restano esclusi danni/difettosità derivanti da cause esterne, non imputabili ad una difettosità all'origine per materiale o fabbricazione. Salvo diversi accordi scritti e confermati da entrambe le parti, l'estensione della garanzia viene effettuata secondo le seguenti condizioni contrattuali:
- deve essere stabilita all'atto di acquisto
- deve essere esplicitamente descritta sulla fattura di vendita del costruttore
- deve essere riconosciuto dall'acquirente un addebito pari all'1% della fornitura per l'estensione della garanzia ad un periodo complessivo di 2 anni; 3% per 3 anni; 5% per 4 anni; 7% per 5 anni; 10% per 6 anni; 13% per 7 anni; 16% per 8 anni; 19% per 9 anni; 22% per 10 anni.
4. **DURATA GARANZIA DOPO GUASTO**
A seguito di intervento guasto, è esclusa la sostituzione dell'unità. Gli eventuali interventi di riparazione o sostituzione di parti dell'unità, non modificano la data di decorrenza e la durata del periodo di garanzia, in particolare è escluso il prolungamento della garanzia. Le parti difettose sostituite restano di proprietà della Venditrice.
5. **GARANZIA IN FASE DI 1° AVVIAMENTO**
Le unità da noi fabbricate sono componenti di impianto. Non possono considerarsi unità autonome

1. **WARRANTY IMPLEMENTATION**
Our units are guaranteed against all manufacturing defects. In warranty period all parts which manufacturer deem unquestionably to be faulty at origin as a result of materials or manufacturing processes, will be replaced or repaired free of charge. Replacement or repairing under warranty (free of charge) of the parts/components must be done in the manufacturer plant. All shipping costs of the components and costs of labor due to the component replacement in the installation/working-place/construction site will not be considered.
2. **WARRANTY TERMS**
Our units are guaranteed for the following time: 3 years for Combustion chambers and Heat exchangers (units with burner); 3 years for Water coils and Direct expansion (freon) coils; 1 year for Ventilation groups, Electrical motors, Burners and Electrical parts; 1 year for Bearing structure, Panels, Main casings, Steel components and Cabinets. The units are guaranteed during this period from the date of the first start-up (which the User must prove – e.g. test/start-up invoice). Otherwise, the units are guaranteed during this period from the date of purchase (which the User must prove by means of a valid fiscal document – e.g. purchase invoice or receipt). Otherwise, the units are guaranteed during this period from the manufacturing date.
3. **WARRANTY EXTENSION**
Buyer can ask for the extension of the warranty for a period longer than the one specified in the here above paragraph, with maximum extension going up to 10 years from the date of purchase. In case of warranty extension, it will cover all the unit components with exemption of the ones due to normal use (e.g. air filter). All defects/damages deriving from external causes, not resulting from manufacturing processes, will not be considered. In the event of written agreements confirmed by both parts, warranty will be extended according with the following contractual conditions:
- it must be set contextually with the purchase
- it must be specified in the invoice of the manufacturer
- for warranty extension for total 2 years, 1% of the total amount will be charged; 3% for 3 years; 5% for 4 years; 7% for 5 years; 10% for 6 years; 13% for 7 years; 16% for 8 years; 19% for 9 years; 22% for 10 years.
4. **FAILURE AFTER WARRANTY**
Following any failure taking place, unit replacement is in any case excluded. Any measures taken to repair or replace parts of unit will not affect the effective starting date or the duration of the period of warranty; specifically, extension of warranty is excluded. The faulty replaced parts will remain property of the Seller.
5. **WARRANTY DURING THE INSTALLATION**
Units manufactured by us are generally installation components. They can't be considered as self-sufficient units because their use and functionality has to be conceived as part of a system:

poiché per il loro funzionamento ed utilizzo devono essere inserite in un contesto molto più ampio: a seconda del tipo di unità, devono essere realizzate le connessioni elettriche, alimentazione gas, connessioni alle tubazioni ingresso/uscita dell'acqua calda/fredda, connessioni a pompe/valvole/caldaie/chiller/sistemi di regolazione, connessioni a canali aria in mandata/aspirazione, ecc. ecc.. La natura impiantistica dell'unità implica che con il collaudo dell'impianto possa verificarsi, anche se molto raramente, una residua mortalità infantile (piccole difettosità riscontrabili in fase di primo avviamento). Talvolta alcune difettosità possono emergere SOLO in fase di primo avviamento dell'impianto. Eventuali anomalie riscontrate in questa fase (solo a titolo esemplificativo, ma non esaustivo: bruciatura di un motore, di un autotrasformatore, di un termostato, di un componente elettrico, perdita acqua da una batteria, da una connessione idraulica, ecc.), vista la natura impiantistica dell'unità e l'estrema semplicità per la risoluzione (tale da non richiedere l'intervento di tecnici specializzati), devono essere risolte dall'installatore, che rimane il referente per la funzionalità dell'impianto nel suo complesso. Resta quindi stabilito, sin dalla fornitura, che l'installatore deve garantire la disponibilità alla sostituzione dei componenti difettosi senza addebito dei relativi costi di manodopera verso il cliente finale, l'acquirente o il costruttore. In questa fase di primo avviamento il costruttore fornirà gratuitamente solo le eventuali parti di ricambio difettose. Se l'installatore riterrà più conveniente riparare da se il componente difettoso, il costruttore gli riconoscerà un rimborso economico pari ai costi sostenuti fino ad un massimo equivalente al valore del componente stesso. Pretese di rimborsi maggiori al costo del componente difettoso non verranno prese in considerazione.

6. GARANZIA SUCCESSIVA AL 1° AVVIAMENTO

Per difetti all'origine riscontrati successivamente alla fase di collaudo/primo avviamento dell'impianto (ma comunque all'interno del periodo di garanzia), la garanzia coprirà un importo massimo pari al valore dell'unità fatturata al cliente al momento della fornitura. Pertanto qualsiasi intervento di riparazione o sostituzione (da parte dell'installatore, del cliente o di terzi) di componenti/parti difettose all'origine non può dar luogo a pretese di rimborsi di importi superiori al valore dell'unità acquistata. In definitiva il costruttore garantisce solo ed esclusivamente le unità fornite, ma non i costi della loro installazione.

7. RIPARAZIONE NON CONCORDATA CON IL COSTRUTTORE

Qualora l'installatore o il cliente provveda a riparare/sostituire da se eventuali componenti difettosi, senza autorizzazione del costruttore, viene esclusa qualsiasi pretesa di indennizzo successivamente reclamata, salvo diversi accordi scritti e confermati da entrambe le parti. Questa clausola ha validità sia per difettosità riscontrate in fase di primo avviamento, sia per difettosità riscontrate successivamente.

8. SERVIZIO MONTAGGIO VALVOLE (clausola valida solo per le unità idroniche)

Il montaggio di eventuali accessori e kit idrici (valvole di intercettazione, valvole di regolazione, raccordi, tubazioni, componenti idraulici, ecc.) viene effettuato da parte del costruttore come servizio aggiuntivo. Viene garantito l'utilizzo di materiali di prima qualità, soluzioni tecniche adeguate ed un montaggio eseguito a regola d'arte. Nel prezzo di vendita di questi accessori non è conteggiato il costo del collaudo di tenuta idraulica (che quindi non viene eseguito dal costruttore), poiché richiederebbe una procedura troppo lunga ed onerosa, con costi paragonabili al valore del kit stesso. Pertanto non viene data alcuna garanzia sulla tenuta idraulica degli accessori montati sull'unità principale, salvo diversi accordi scritti e confermati da entrambe le parti. Resta stabilito sin dalla fornitura che la verifica alla tenuta dell'impianto nel suo insieme (comprese le connessioni delle valvole e dei kit idrici installati dal costruttore) sarà a carico dell'installatore. Resta altresì stabilito che l'installatore dovrà effettuare dette verifiche (e risolvere eventuali problemi di tenuta che dovessero emergere) in fase di collaudo e primo avviamento dell'impianto. Quanto sopra viene stabilito per i 2 seguenti motivi:

- a) perché gli accessori idrici sono dei kit aggiuntivi che fanno parte dell'impianto e non dell'unità (montati dal costruttore solo a titolo di servizio aggiuntivo)
- b) perché una volta installata l'unità non è più possibile identificare la responsabilità di una eventuale difettosità/perdita. Infatti in fase di collegamento alle tubazioni dell'impianto i kit idrici possono subire rotazioni/spostamenti, forzature di alcuni componenti; tutte operazioni che possono compromettere la tenuta e che non possono essere imputabili al costruttore.

9. PROCEDURA INVIO COMPONENTI IN GARANZIA

Salvo diversi accordi scritti fra le parti ed autorizzazioni concesse dal costruttore, i componenti nuovi richiesti in garanzia vengono sempre spediti in conto vendita. Solo dopo aver ricevuto il reso del componente difettoso ed aver verificato che trattasi di componente difettoso all'origine per materiale o fabbricazione, verrà emessa nota di accredito.

10. INVIO COMPONENTI IN GARANZIA SENZA RICHIESTA DI RESO

In accordo alla normativa fiscale, ed in deroga all'articolo precedente, nel caso in cui l'esiguità del valore del componente ritenuto dal cliente difettoso all'origine non giustifichi la procedura di rientro per verifica (per costi di trasporto e procedura di verifica maggiori al valore del componente stesso), la spedizione del componente nuovo in garanzia può avvenire senza che il costruttore richieda il reso di quello difettoso. Questo potrà avvenire solo ad insindacabile concessione del costruttore, valutato caso per caso, e potrà avvenire solo previa fornitura da parte del cliente di adeguata documentazione (relazione tecnica, foto, ecc.) in grado di certificare adeguatamente che il componente preteso in garanzia abbia effettivamente un difetto all'origine. Tale documentazione deve essere in grado di giustificare (anche fiscalmente) una spedizione di merce in garanzia.

11. CLAUSOLA COMPROMISSORIA (invio componenti in vendita al 50% del costo)

In deroga ai 2 articoli precedenti, in alcuni casi particolari (ad es. quando l'esiguità degli importi in gioco non giustifichi l'introduzione di ulteriori oneri che le parti dovrebbero sostenere per l'identificazione della responsabilità della difettosità, oppure quando sussiste l'impossibilità tecnica di verificare se trattasi di componente difettoso all'origine oppure no, ecc.) il costruttore si riserva la facoltà ed il diritto di proporre la vendita del componente nuovo ad un prezzo pari alla metà di quello standard di vendita. In questo modo vengono suddivisi al 50% i costi fra il costruttore ed il cliente (concorso di responsabilità, con conclusione forfetaria compromissoria del contenzioso).

12. RESPONSABILITÀ DELL'INSTALLATORE

L'installatore resta responsabile dell'installazione che dovrà essere a regola d'arte, nel rispetto delle leggi, regolamenti e normative di sicurezza vigenti. Il costruttore declina ogni responsabilità per eventuali danni che possano, direttamente o indirettamente, derivare dall'unità fornita, a persone, animali e cose in conseguenza alla mancata osservanza di tutte le normative in vigore e di tutte le prescrizioni ed avvertenze indicate sul Libretto Istruzioni di installazione, uso e manutenzione.

13. ACCESSIBILITÀ ALL'UNITÀ

L'installazione deve prevedere la totale accessibilità delle unità, che permetta di eseguire eventuali operazioni successive (manutenzione, sostituzione di parti, sostituzione integrale dell'unità, ecc.) in modo semplice, rapido e senza rischio di danneggiare parti vicine (arredamenti, controsoffitti, pareti, cartongessi, coperture, ecc.). Eventuali costi e spese aggiuntive sostenute a seguito della non corrispondenza alla presente prescrizione, danno luogo alla non accettazione di richieste di indennizzo o addebiti di qualsiasi natura, salvo diversi accordi scritti e confermati da entrambe le parti.

14. TERMINI PER LA SEGNALEZIONE DEL VIZIO

Ai sensi dell'art. 1495 c.c., l'Utente decade dal diritto di garanzia se non denuncia i vizi al costruttore per iscritto entro 8 giorni dalla scoperta, salvo diversi accordi scritti e confermati da entrambe le parti.

15. ESCLUSIONI PER MANOMISSIONI

Eventuali manomissioni della parte elettrica o della parte strutturale delle unità fanno decadere le condizioni di garanzia.

16. ESCLUSIONE PER NEGLIGENZA/INCURIA

Non sono coperte dalla garanzia tutte le parti che dovessero risultare difettose a causa di negligenza, incuria, trascuratezza nell'uso, errata installazione, errata manutenzione, manutenzione eseguita da personale non qualificato e/o non autorizzato, danni derivanti da incidenti, danni derivanti da trasporto, guasti conseguenti ad azioni volontarie o accidentali, ovvero circostanze che comunque non possono farsi risalire a difetti di fabbricazione.

17. ESCLUSIONE PER NORMALE USURA

Non sono coperte dalla garanzia le normali operazioni di manutenzione periodica (es. pulizia filtri aria, quando previsti) e le conseguenze dovute alla normale usura delle unità (es. filtri aria, quando previsti).

18. ESCLUSIONE IDENNIZIO PER INEFFICIENZA

La garanzia esclude qualsiasi indennizzo per il periodo di inefficienza delle unità.

19. ESCLUSIONE IDENNIZIO PER DANNI

La garanzia copre solo ed esclusivamente la sostituzione o riparazione di parti/componenti che ad insindacabile giudizio del costruttore risultino difettose all'origine per materiale o fabbricazione. La garanzia esclude qualsiasi indennizzo per eventuali danni imputabili ad una difettosità all'origine per materiale o fabbricazione dell'unità (o di suoi parti/componenti) che possano, direttamente o indirettamente, derivare a persone, animali e cose.

20. SOSPENSIONE DELLA GARANZIA

Eventuali malfunzionamenti, guasti, componenti difettosi, danni diretti ed indiretti provocati a persone, animali e cose non costituiscono al committente alcun diritto di differire eventuali pagamenti in corso. I ritardi dei pagamenti da parte del compratore sospendono e annullano ogni garanzia.

21. SUPPORTO DOPO IL PERIODO DI GARANZIA

Trascorso il periodo di garanzia, la sostituzione di qualunque componente avverrà con totale addebito secondo le tariffe in vigore.

22. DEROGHE

Ogni fornitura è disciplinata dalle presenti condizioni generali di garanzia che vengono considerate tacitamente accettate a tutti gli effetti. Qualsiasi eventuale deroga dalle condizioni di garanzia che venisse stabilita concordemente tra le parti, avrà valore solamente se confermata per iscritto dalla Venditrice.

23. TRADUZIONE

Per traduzioni delle presenti condizioni in altre lingue, fa fede sempre la traduzione in lingua italiana.

24. FORO COMPETENTE

Per qualsiasi controversia sarà competente l'autorità giudiziaria di Treviso.

according with the type of unit, it needs to make electrical connections, gas supply, inlet/outlet hot/cold water pipes, connections to pumps/valves/boilers/chillers/regulation systems, connections to air duct supply/return, etc., etc... Unit as a part of a system can show a residual, by the way quite rare, juvenile defectiveness (small defects found during first start-up).

Sometimes some defects can occur just from the first installation start-up. Possible defects occurred in the first start-up phase (as an example, one may say: burnt motor, auto-transformer, thermostat, electric component, coil water leakage, leakage from hydraulic connection, etc.), and due to the nature of the unit as part of an installation and generally due to the simplicity of the problem (it's not required any technical expert), some potential anomalies occurred at this stage, must be solved by the installer, who is in charge of the entire installation functionality. It's established that, since the supply, the installer must guarantee the replacement of defective components with no charge in terms of labor costs, charged to the end user, to the buyer or to the manufacturer. In this first starting phase, manufacturer will provide free of charge only the defective spare parts. In the event that the installer prefers to repair the defective component by himself, manufacturer will pay to him a sum equal to the incurred costs with maximum value of the defective component. Requests of higher amount, than the component value, won't be considered.

6. WARRANTY AFTER INSTALLATION

In the event that such defects have occurred after the testing/start-up phase of the installation (anyway within the period of warranty), warranty will cover a maximum amount equal to the invoiced value of the unit to the customer, at the moment of purchase. Therefore, after any repair intervention or replacement (made by the installer, by the customer or by a third party) of defective parts/components, it can't be accepted any request of refund higher than the value of the purchased unit. Ultimately the manufacturer guarantees only and exclusively the supplied units, but not the installation costs.

7. REPAIR WITHOUT THE MANUFACTURER AUTHORISATION

May the installer or customer provides to repair/replace possible defective components by himself, without any manufacturer authorisation, it won't be accepted any subsequent request of indemnity, with the exception of different agreements already defined between the parts. This clause is valid both for the first installation start-up and subsequent occurred defectiveness.

8. SERVICE OF ASSEMBLING VALVES (this clause is just for hydronic units)

Assembling of valves and hydraulic kits can be provided as additional service by the manufacturer (shut-off valve, balancing valve, connecting pipes, hydraulic components, etc...). We guarantee to use the best quality materials, appropriate technical solutions and a professional assembling. The accessories' price does not include the testing cost of hydraulic tightness (which is by the way not put into effect by the manufacturer) as it would need a long and expensive procedure, with similar costs to the value of the kit itself. Consequently there will not be any warranty about hydraulic tightness of the accessories assembled on the main unit, with the exception of different agreements between the parties.

Since the units' supply, the check of all hydraulic tightness of the installation must be done by the installer (valve connections and hydraulic kits assembled by manufacturer must be considered). Therefore the installer has to make a general check (solving possible occurring leakage problems) both in the testing phase and first installation start-up. The here above has been defined for the following 2 reasons:

- a) because the hydraulic accessories are additional kits of the installation and they don't belong to the unit (they are assembled by the manufacturer as additional service)
- b) because it's impossible to identify any responsibility about defectiveness/leakage once the unit has been installed. In fact when connecting the unit to the installation pipes, the hydraulic kits can suffer rotations/shifts, or strengths due to other components; all these events that can compromise installation tightness, can't be charged to the manufacturer.

9. PROCEDURES FOR COMPONENTS SENT UNDER WARRANTY

New components required under warranty will always be sent in sales account, with exception of different agreements between the parts. Only after the returned component has been inspected and material or manufacturing defectiveness of the origin has been identified, a credit note will be issued.

10. GUARANTEED COMPONENTS SENT WITHOUT RETURN REQUEST

According with the fiscal law, and in derogation from the former article, if the value of the defective component doesn't justify the inspection procedures (shipment costs or high inspection costs), the shipment of the new under guarantee part can be provided without the manufacturer require the return of the defective component. This solution can only be applied by the manufacturer, which will anyway require witnessing documentation (technical relation, photos, etc...) able to show the actual original defectiveness. Such documentation must be able to justify (fiscally as well) the shipment of the component under warranty.

11. ARBITRATION CLAUSE (components sent with 50% off of the price)

In derogation of the 2 previous articles, in some particular cases (e.g. when the under guarantee part cost is too low, or when it becomes impossible to identify the actual responsibility of the origin defectiveness, etc...) the manufacturer can decide to sell the new component with 50% discount of its price. In this case costs will be shared at 50% between the customer and the manufacturer (shared liability, with arbitration lump-sum closing the contentious).

12. INSTALLER LIABILITY

The installer responsible for the installation, which must be carried out professionally and according to the law, regulations and security standard norms. The manufacturer shall not be held liable for any damage which may, directly or indirectly, be caused to persons, animals or objects as consequence of non-observance of the prescriptions and indications mentioned in the installation and maintenance Manual.

13. UNIT ACCESSIBILITY

Installation must be done to permit full units accessibility, in order to enable eventual subsequent operations (maintenance, parts replacement, total unit replacement, etc...) in easy, fast way and without risk of damaging any item nearby the unit (furnishings, false ceilings, walls, plasterboard divisions, coverings, etc...). Any additional cost or charge required and due to non-compliance with the hereby instructions, will lead to the non-acceptance of reimbursement or charges of any nature, with the exception of different agreements between the parties.

14. TERMS TO REPORT THE DEFECT

In compliance with Article 1495 of Italian Civil Code, the User will forfeit the right of warranty if the defect is not reported to the manufacturer with written notice within 8 days of the discovery, unless otherwise agreed in writing and confirmed by both the parties.

15. EXCEPTION FOR TAMPERING

Any tampering on the electrical system or on the structural part of the units, will void the warranty terms.

16. NEGLIGENCE EXCEPTION

The warranty does not cover parts which may result as being faulty due to negligence, carelessness or neglect while using the unit, incorrect installation, incorrect maintenance, maintenance carried out by unqualified and/or unauthorised personnel, damages caused by accidents or caused by transport, failures as a result of voluntary or accidental action, or circumstances which cannot be referred back to manufacturing defects.

17. EXCEPTION OF NORMAL WEAR

The warranty does not cover routine activities for periodic maintenance of the units (e.g. cleaning air filters, if any) and the consequences due to normal wear (e.g. air filters, if any).

18. EXEMPTION OF INDENNITY FOR INEFFICIENCY

The warranty excludes any compensation for period of "black-out unit".

19. EXEMPTION OF INDENNITY FOR DAMAGE

Warranty covers only replacements or repairs of the parts/components that manufacturer classifies as faulty, due to manufacturing defect. Warranty won't cover any indemnity caused, in direct or indirect way, to people, animals, things by defective unit's components (or by some of its parts).

20. WARRANTY SUSPENSION

Any malfunctions, failures, faulty components, direct or indirect damages caused to persons, animals or objects do not grant to the customer the right to delay in any case outstanding payments. Any payment delay by the customer will lead to suspension or cancellation of all warranties.

21. SUPPORT AFTER WARRANTY

Once the warranty period has elapsed, the replacement of any parts will be totally charged in accordance with the current Price List.

22. DEROGATIONS

Each supply is disciplined by these general terms of warranty which are considered to be tacitly accepted for all intents and purposes. Any eventual exception to the terms of warranty which are established by means of agreement between the parties, shall be valid only if confirmed in writing by the Seller.

23. TRANSLATION

For translation in any other language of the hereby conditions, the Italian language remains the reference.

24. COMPETENT COURT

Any disputes concerning these terms will fall under the jurisdiction of the judicial authorities of Treviso (Italy).